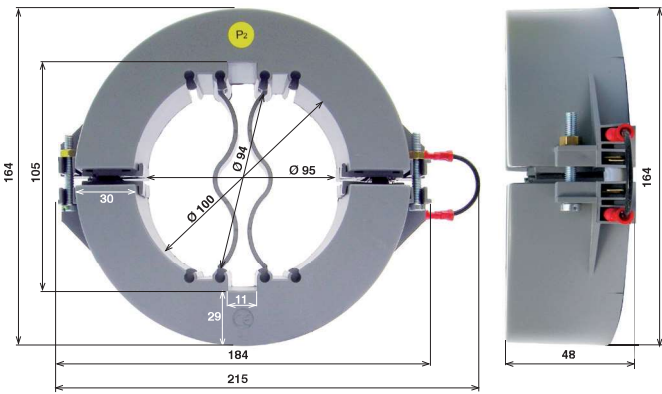


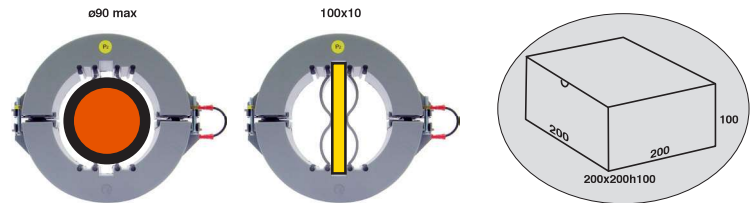
TRASFORMATORI DI MISURA APRIBILI

TA10

Trasformatore adatto per corrente primaria da cavo con diametro massimo di 90 mm, o sbarra 100x10mm



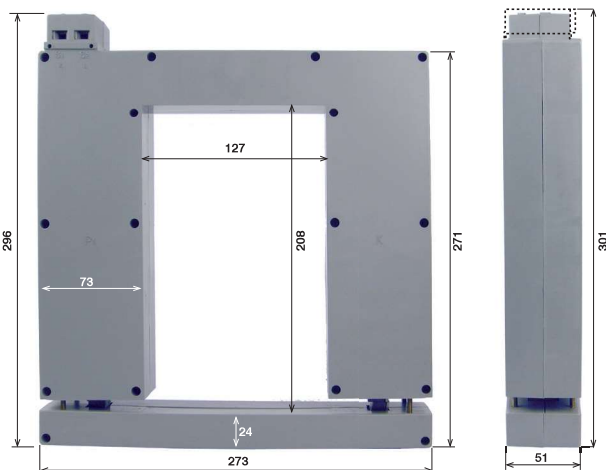
Corrente primaria	Classe	Potenza	Corrente secondaria	Corrente secondaria	Peso
A		VA	5A	1A	Kg
500	0.5	5	TA10-500A5-0.5-5VA	TA10-500A1-0.5-5VA	1,10
600	0.5	5	TA10-600A5-0.5-5VA	TA10-600A1-0.5-5VA	1,10
750	0.5	5	TA10-750A5-0.5-8VA	TA10-750A1-0.5-8VA	1,10
800	0.5	8	TA10-800A5-0.5-8VA	TA10-800A1-0.5-8VA	1,10
1000	0.5	10	TA10-1k0A5-0.5-10VA	TA10-1k0A1-0.5-10VA	1,10
1200	0.5	20	TA10-1k20A5-0.5-20VA	TA10-1k2K0A1-0.5-20VA	1,10
1250	0.5	20	TA10-1k25A5-0.5-20VA	TA10-1k2K5A1-0.5-20VA	1,10
1500	0.5	30	TA10-1k5A5-0.5-30VA	TA10-1k5A1-0.5-30VA	1,20
1600	0.5	40	TA10-1k6A5-0.5-40VA	TA10-1k6A1-0.5-40VA	1,20
2000	0.5	40	TA10-2k0A5-0.5-40VA	TA10-2k0A1-0.5-40VA	1,20



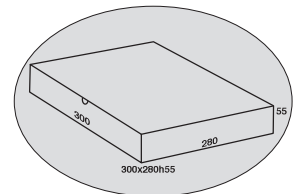
TRASFORMATORI DI MISURA APRIBILI

TA20

Trasformatore adatto per corrente primaria da sbarra orizzontale 120x10 - 2x120x10 - 3x120x10 - 4x120x10mm; da sbarra verticale 200x10 - 2x200x10 - 3x200x10 - 4x200x10mm; o per cavo con diametro idoneo da calcolare.



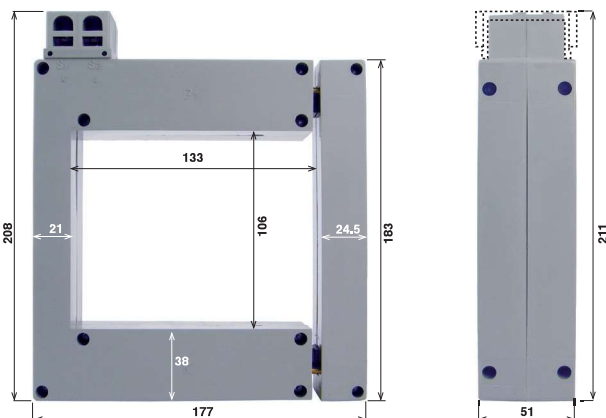
Corrente primaria	Classe	Potenza	Corrente secondaria	Corrente secondaria	Peso
A		VA	5A	1A	Kg
1000	0.5	10	TA20-1K0A5-0.5-10VA	TA20-1K0A1-0.5-10VA	2,00
1200	0.5	10	TA20-1K2A5-0.5-10VA	TA20-1K2A1-0.5-10VA	2,00
1250	0.5	10	TA20-1K25A5-0.5-10VA	TA20-1K25A1-0.5-10VA	2,00
1500	0.5	10	TA20-1K5A5-0.5-10VA	TA20-1K5A1-0.5-10VA	2,50
1600	0.5	10	TA20-1K6A5-0.5-10VA	TA20-1K6A1-0.5-10VA	2,50
2000	0.5	15	TA20-2K0A5-0.5-15VA	TA20-2K0A1-0.5-15VA	2,50
2500	0.5	20	TA20-2K5A5-0.5-20VA	TA20-2K5A1-0.5-20VA	3,00
3000	0.5	20	TA20-3K0A5-0.5-20VA	TA20-3k0A1-0.5-20VA	3,00
3200	0.5	20	TA20-3K2A5-0.5-20VA	TA20-3k2A1-0.5-20VA	3,00
4000	0.5	30	TA20-4K0A5-0.5-30VA	TA20-4K0A1-0.5-30VA	3,50
5000	0.5	30	TA20-5K0A5-0.5-30VA	TA20-5K0A1-0.5-30VA	4,00
6000	0.5	30	TA20-6K0A5-0.5-30VA	TA20-6K0A1-0.5-30VA	4,50



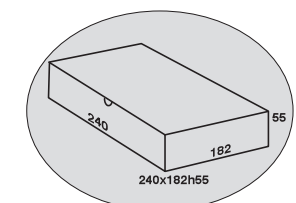
TRASFORMATORI DI MISURA APRIBILI

TA28

Trasformatore adatto per corrente primaria da sbarra orizzontale 120x10 - 2x120x10 - 3x120x10 - 4x120x10mm; da sbarra verticale 200x10 - 2x200x10 - 3x200x10 - 4x200x10mm; o per cavo con diametro idoneo da calcolare.



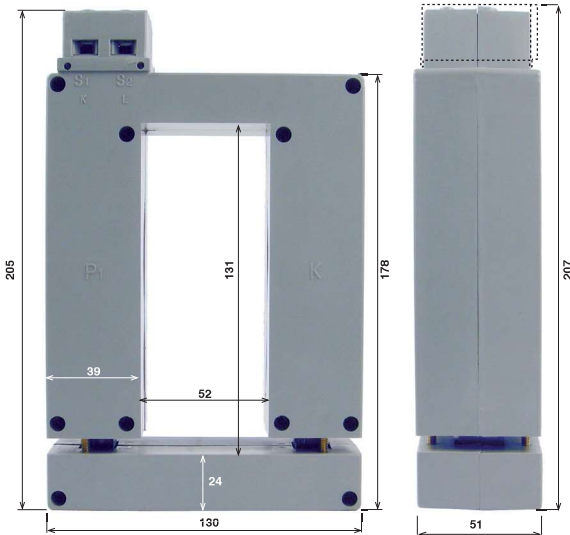
Corrente primaria	Classe	Potenza	Corrente secondaria	Corrente secondaria	Peso
A		VA	5A	1A	Kg
1000	0.5	10	TA28-1K0A5-0.5-10VA	TA28-1K0A1-0.5-10VA	1,50
1200	0.5	10	TA28-1K2A5-0.5-10VA	TA28-1K2A1-0.5-10VA	1,50
1250	0.5	10	TA28-1K25A5-0.5-10VA	TA28-1K25A1-0.5-10VA	1,50
1500	0.5	10	TA28-1K5A5-0.5-10VA	TA28-1K5A1-0.5-10VA	1,50
1600	0.5	10	TA28-1K6A5-0.5-10VA	TA28-1K6A1-0.5-10VA	1,50
2000	0.5	15	TA28-2K0A5-0.5-15VA	TA28-2K0A1-0.5-15VA	1,50
2500	0.5	20	TA28-2K5A5-0.5-20VA	TA28-2K5A1-0.5-20VA	1,50



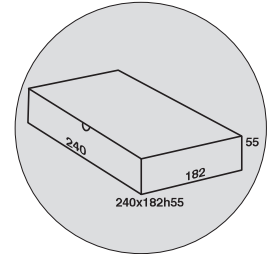
TRASFORMATORI DI MISURA APRIBILI

TA26V

Trasformatore adatto per corrente primaria da sbarra verticale 2x80x5; 3x80x5; 5x80x5; 2x100x5; 3x100x5; 4x100x5; 100x10; 2x100x10; 5x100x5; 3x120x10; 2x125x5mm o per cavo con diametro idoneo da calcolare.



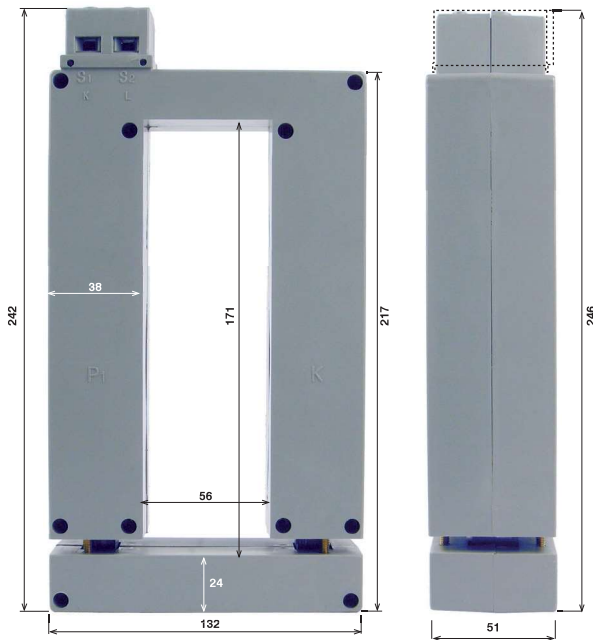
Corrente primaria	Classe	Potenza	Corrente secondaria	Corrente secondaria	Peso
A		VA	5A	1A	Kg
1200	0.5	20	TA26V-1K2A5-0.5-20VA	TA26V-1K2A1-0.5-20VA	1,50
1250	0.5	20	TA26V-1K25A5-0.5-20VA	TA26V-1K25A1-0.5-20VA	1,50
1500	0.5	20	TA26V-1K5A5-0.5-20VA	TA26V-1K5A1-0.5-20VA	1,50
1600	0.5	20	TA26V-1K6A5-0.5-20VA	TA26V-1K6A1-0.5-20VA	1,50
2000	0.5	20	TA26V-2K0A5-0.5-20VA	TA26V-2K0A1-0.5-20VA	1,50
2500	0.5	20	TA26V-2K5A5-0.5-20VA	TA26V-2K5A1-0.5-20VA	1,50



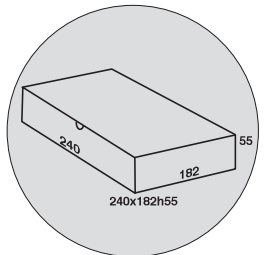
TRASFORMATORI DI MISURA APRIBILI

TA66V

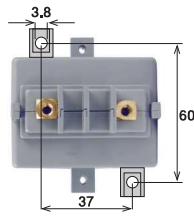
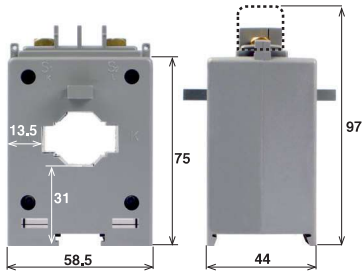
Trasformatore adatto per corrente primaria da sbarra verticale 2x80x5; 3x80x10; 3x80x5; 5x80x5; 2x100x5; 3x100x5; 4x100x5; 100x10; 2x100x10; 5x100x5; 3x120x10; 2x125x5; 2x160x10 mm o per cavo con diametro idoneo da calcolare.



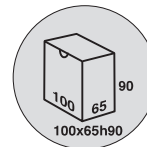
Corrente primaria	Classe	Potenza	Corrente secondaria	Corrente secondaria	Peso
A		VA	5A	1A	Kg
1200	0.5	20	TA66V-1K2A5-0.5-20VA	TA66V-1K2A1-0.5-20VA	1,50
1250	0.5	20	TA66V-1K25A5-0.5-20VA	TA66V-1K25A1-0.5-20VA	1,50
1500	0.5	20	TA66V-1K5A5-0.5-20VA	TA66V-1K5A1-0.5-20VA	1,50
1600	0.5	20	TA66V-1K6A5-0.5-20VA	TA66V-1K6A1-0.5-20VA	1,50
2000	0.5	20	TA66V-2K0A5-0.5-20VA	TA66V-2K0A1-0.5-20VA	1,50
2500	0.5	20	TA66V-2K5A5-0.5-20VA	TA66V-2K5A1-0.5-20VA	2,00
3000	0.5	20	TA66V-3K0A5-0.5-20VA	TA66V-3K0A1-0.5-20VA	2,50
3200	0.5	20	TA66V-3K2A5-0.5-20VA	TA66V-3K2A1-0.5-20VA	2,50
4000	0.5	30	TA66V-4K0A5-0.5-30VA	TA66V-4K0A1-0.5-30VA	2,50
5000	0.5	30	TA66V-5K0A5-0.5-30VA	TA66V-5K0A1-0.5-30VA	3,00



Trasformatore adatto per corrente primaria da cavo con diametro massimo di 21 mm, da sbarra orizzontale 30x10mm o da sbarra verticale 10x20mm



Dimensioni finestra centrale (mm)	
Cavo	Sbarra
 $\varnothing 25$	 30,5x10,8 21,4x13,9 11,2x22



Trasformatori di misura

Corrente primaria	Classe	Potenza	Corrente secondaria	Corrente secondaria	Peso
A	VA		5A	1A	Kg
40	3	1	TR3-040A5-3-1VA	TR3-040A1-3-1VA	0,30
50	3	1,5	TR3-050A5-3-1.5VA	TR3-050A1-3-1.5VA	0,30
60	3	2	TR3-060A5-3-2VA	TR3-060A1-3-2VA	0,30
75	3	2	TR3-075A5-3-2VA	TR3-075A1-3-2VA	0,30
80	3	2	TR3-080A5-3-2VA	TR3-080A1-3-2VA	0,30
100	1	2,5	TR3-100A5-1-2.5VA	TR3-100A1-1-2.5VA	0,30
120	1	2,5	TR3-120A5-1-2.5VA	TR3-120A1-1-2.5VA	0,30
125	1	3	TR3-125A5-1-3VA	TR3-125A1-1-3VA	0,30
150	0.5	2	TR3-150A5-0.5-2VA	TR3-150A1-0.5-2VA	0,30
200	0.5	3	TR3-200A5-0.5-3VA	TR3-200A1-0.5-3VA	0,30
250	0.5	4	TR3-250A5-0.5-4VA	TR3-250A1-0.5-4VA	0,30
300	0.5	5	TR3-300A5-0.5-5VA	TR3-300A1-0.5-5VA	0,30
400	0.5	6	TR3-400A5-0.5-6VA	TR3-400A1-0.5-6VA	0,30
500	0.5	6	TR3-500A5-0.5-6VA	TR3-500A1-0.5-6VA	0,30
600	0.5	6	TR3-600A5-0.5-6VA	TR3-600A1-0.5-6VA	0,30

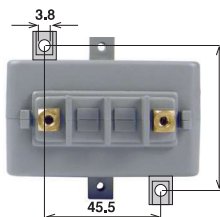
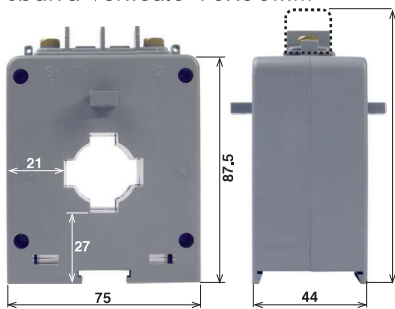
Trasformatori a doppio rapporto

Corrente primaria	Classe	Potenza	Corrente secondaria	Corrente secondaria	Peso
A	VA		5A	1A	Kg
100-200	1-0.5	2.5-3	TR3D-200A5-105-2.5VA3	TR3D-200A1-105-2.5VA3	0,60
120-240	1-0.5	2.5-4	TR3D-240A5-105-2.5VA4	TR3D-240A1-105-2.5VA4	0,60
125-250	1-0.5	3-4	TR3D-250A5-105-3VA4	TR3D-250A1-105-3VA4	0,60
150-300	0.5	2-5	TR3D-300A5-0.5-2VA5	TR3D-300A1-0.5-2VA5	0,60
200-400	0.5	3-6	TR3D-400A5-0.5-3VA6	TR3D-400A1-0.5-3VA6	0,60
250-500	0.5	4-6	TR3D-500A5-0.5-4VA6	TR3D-500A1-0.5-4VA6	0,60
300-600	0.5	5-6	TR3D-600A5-0.5-5VA6	TR3D-600A1-0.5-5VA6	0,60

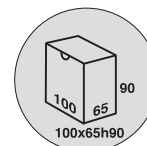
TRASFORMATORI DI MISURA

TR43

Trasformatore adatto per corrente primaria da cavo con diametro massimo di 25mm, da sbarra orizzontale 30x10mm o da sbarra verticale 10x30mm



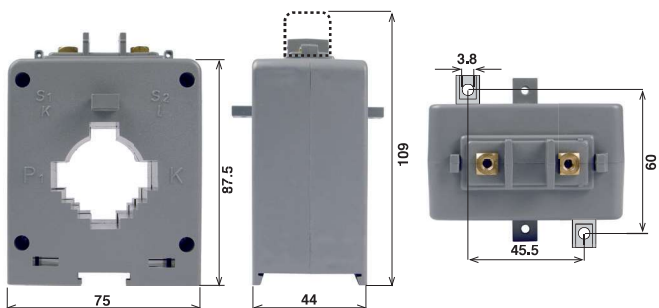
Dimensioni finestra centrale (mm)	
Cavo	Sbarra
 $\varnothing 25$	 30,5x10,6 10,6x30,5



Trasformatori di misura

Corrente primaria	Classe	Potenza	Corrente secondaria	Corrente secondaria	Peso
A	VA		5A	1A	Kg
100	0.5	2,5	TR43-100A5-0.5-2.5VA	TR43-100A1-0.5-2.5VA	0,70
120	0.5	3	TR43-120A5-0.5-3VA	TR43-120A1-0.5-3VA	0,70
125	0.5	3	TR43-125A5-0.5-3VA	TR43-125A1-0.5-3VA	0,70
150	0.5	5	TR43-150A5-0.5-5VA	TR43-150A1-0.5-5VA	0,70
200	0.5	6	TR43-200A5-0.5-6VA	TR43-200A1-0.5-6VA	0,70
250	0.5	10	TR43-250A5-0.5-10VA	TR43-250A1-0.5-10VA	0,70
300	0.5	10	TR43-300A5-0.5-10VA	TR43-300A1-0.5-10VA	0,70
400	0.5	10	TR43-400A5-0.5-10VA	TR43-400A1-0.5-10VA	0,70
500	0.5	10	TR43-500A5-0.5-10VA	TR43-500A1-0.5-10VA	0,70
600	0.5	10	TR43-600A5-0.5-10VA	TR43-600A1-0.5-10VA	0,70

Trasformatore adatto per corrente primaria da cavo con diametro massimo di 32mm, da sbarra orizzontale 25x20mm, 30x25mm, 40x10mm o da sbarra verticale 20x25mm, 25x30mm, 10x40mm.



Dimensioni finestra centrale (mm)	
Cavo	Sbarra
 ø32	40,7x11,2 33x20 25,8x25
	11,1x40,7 20,9x30

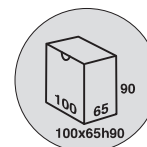


Trasformatori di misura

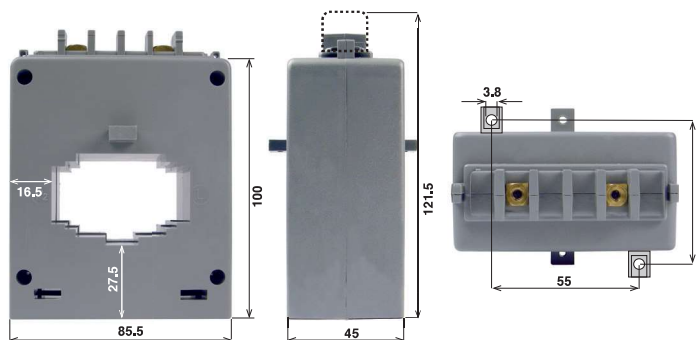
Corrente primaria	Classe	Potenza	Corrente secondaria	Corrente secondaria	Peso
A		VA	5A	1A	Kg
100	1	3	TR4-100A5-1-3VA	TR4-100A1-1-3VA	0,50
120	1	3	TR4-120A5-1-3VA	TR4-120A1-1-3VA	0,50
125	1	3	TR4-125A5-1-3VA	TR4-125A1-1-3VA	0,50
150	1	3	TR4-150A5-1-3VA	TR4-150A1-1-3VA	0,50
200	1	4	TR4-200A5-1-4VA	TR4-200A1-1-4VA	0,50
250	1	6	TR4-250A5-1-6VA	TR4-250A1-1-6VA	0,50
300	0.5	6	TR4-300A5-0.5-6VA	TR4-300A1-0.5-6VA	0,50
400	0.5	10	TR4-400A5-0.5-10VA	TR4-400A1-0.5-10VA	0,50
500	0.5	10	TR4-500A5-0.5-10VA	TR4-500A1-0.5-10VA	0,50
600	0.5	10	TR4-600A5-0.5-10VA	TR4-600A1-0.5-10VA	0,50
750	0.5	10	TR4-750A5-0.5-10VA	TR4-750A1-0.5-10VA	0,50
800	0.5	10	TR4-800A5-0.5-10VA	TR4-800A1-0.5-10VA	0,50
1000	0.5	10	TR4-1K0A5-0.5-10VA	TR4-1K0A1-0.5-10VA	0,50

Trasformatori a doppio rapporto

Corrente primaria	Classe	Potenza	Corrente secondaria	Corrente secondaria	Peso
A		VA	5A	1A	Kg
100-200	1	3-4	TR4D-200A5-1-3VA4	TR4D-200A1-1-3VA4	0,70
120-240	1	3-6	TR4D-240A5-1-3VA6	TR4D-240A1-1-3VA6	0,70
125-250	1	3-6	TR4D-250A5-1-3VA6	TR4D-250A1-1-3VA6	0,70
150-300	1-0.5	3-6	TR4D-300A5-105-3VA6	TR4D-300A1-105-3VA6	0,70
200-400	1-0.5	4-10	TR4D-400A5-105-4VA10	TR4D-400A1-105-4VA10	0,70
250-500	1-0.5	6-10	TR4D-500A5-105-6VA10	TR4D-500A1-105-6VA10	0,70
300-600	0.5	6-10	TR4D-600A5-0.5-6VA10	TR4D-600A1-0.5-6VA10	0,70
400-800	0.5	10-10	TR4D-800A5-0.5-10VA10	TR4D-800A1-0.5-10VA10	0,70



Trasformatore adatto per corrente primaria da cavo con diametro massimo di 30mm, da sbarra orizzontale 30x30mm, 40x25mm, 50x20mm o da sbarra verticale 30x30mm, 25x40mm, 20x50mm.



Dimensioni finestra centrale (mm)	
Cavo	Sbarra
Ø30	52,1x21,4
	42,2x25,3
	34,3x34,2
	34,2x12



Trasformatori di misura

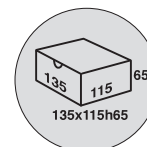
Corrente primaria	Classe	Potenza	Corrente secondaria	Corrente secondaria	Peso
A		VA	5A	1A	Kg
100	1	3	TR5-100A5-1-3VA	TR5-100A1-1-3VA	0,50
120	1	3	TR5-120A5-1-3VA	TR5-120A1-1-3VA	0,50
125	1	3	TR5-125A5-1-3VA	TR5-125A1-1-3VA	0,50
150	1	3	TR5-150A5-1-3VA	TR5-150A1-1-3VA	0,50
200	1	4	TR5-200A5-1-4VA	TR5-200A1-1-4VA	0,50
250	0.5	3	TR5-250A5-0.5-3VA	TR5-250A1-0.5-3VA	0,50
300	0.5	4	TR5-300A5-0.5-4VA	TR5-300A1-0.5-4VA	0,50
400	0.5	6	TR5-400A5-0.5-6VA	TR5-400A1-0.5-6VA	0,50
500	0.5	10	TR5-500A5-0.5-10VA	TR5-500A1-0.5-10VA	0,50
600	0.5	10	TR5-600A5-0.5-10VA	TR5-600A1-0.5-10VA	0,50
750	0.5	10	TR5-750A5-0.5-10VA	TR5-750A1-0.5-10VA	0,50
800	0.5	10	TR5-800A5-0.5-10VA	TR5-800A1-0.5-10VA	0,50
1000	0.5	10	TR5-1K0A5-0.5-10VA	TR5-1K0A1-0.5-10VA	0,50
1200	0.5	10	TR5-1K2A5-0.5-10VA	TR5-1K2A1-0.5-10VA	0,50
1250	0.5	10	TR5-1K25A5-0.5-10VA	TR5-1K25A1-0.5-10VA	0,50
1500	0.5	20	TR5-1K5A5-0.5-20VA	TR5-1K5A1-0.5-20VA	0,50
1600	0.5	20	TR5-1K6A5-0.5-20VA	TR5-1K6A1-0.5-20VA	0,50
2000	0.5	20	TR5-2K0A5-0.5-20VA	TR5-2K0A1-0.5-20VA	0,50

Trasformatori di protezione

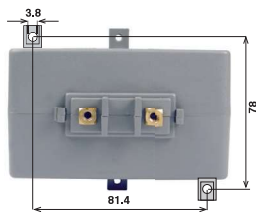
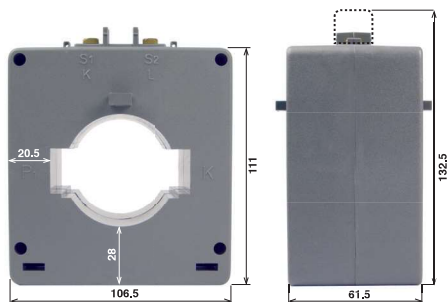
Corrente primaria	Classe	Potenza	Corrente secondaria	Corrente secondaria	Peso
A		VA	5A	1A	Kg
250	5P5	3	TR5P-250A5-5P5-3VA	TR5P-250A1-5P5-3VA	0,50
250	5P10	1	TR5P-250A5-5P10-1VA	TR5P-250A1-5P10-1VA	0,50
300	5P5	3	TR5P-300A5-5P5-3VA	TR5P-300A1-5P5-3VA	0,50
300	5P10	1	TR5P-300A5-5P10-1VA	TR5P-300A1-5P10-1VA	0,50
400	5P5	3,5	TR5P-400A5-5P5-3.5VA	TR5P-400A1-5P5-3.5VA	0,50
400	5P10	1	TR5P-400A5-5P10-1VA	TR5P-400A1-5P10-1VA	0,50
500	5P5	3,5	TR5P-500A5-5P5-3.5VA	TR5P-500A1-5P5-3.5VA	0,50
500	5P10	1	TR5P-500A5-5P10-1VA	TR5P-500A1-5P10-1VA	0,50
600	5P5	5	TR5P-600A5-5P5-5VA	TR5P-600A1-5P5-5VA	0,50
600	5P10	1	TR5P-600A5-5P10-1VA	TR5P-600A1-5P10-1VA	0,50
750	5P5	6	TR5P-750A5-5P5-6VA	TR5P-750A1-5P5-6VA	0,50
750	5P10	1	TR5P-750A5-5P10-1VA	TR5P-750A1-5P10-1VA	0,50
800	5P5	6	TR5P-800A5-5P5-6VA	TR5P-800A1-5P5-6VA	0,50
800	5P10	1	TR5P-800A5-5P10-1VA	TR5P-800A1-5P10-1VA	0,50
1000	5P5	8	TR5P-1K0A5-5P5-8VA	TR5P-1K0A1-5P5-8VA	0,50
1000	5P10	1	TR5P-1K0A5-5P10-1VA	TR5P-1K0A1-5P10-1VA	0,50

Trasformatori a doppio rapporto

Corrente primaria	Classe	Potenza	Corrente secondaria	Corrente secondaria	Peso
A		VA	5A	1A	Kg
200-400	1-0.5	4-6	TR5D-400A5-105-4VA6	TR5D-400A1-105-4VA6	0,70
250-500	0.5	3-10	TR5D-500A5-0.5-3VA10	TR5D-500A1-0.5-3VA10	0,70
300-600	0.5	4-10	TR5D-600A5-0.5-4VA10	TR5D-600A1-0.5-4VA10	0,70
400-800	0.5	6-10	TR5D-800A5-0.5-6VA10	TR5D-800A1-0.5-6VA10	0,70
500-1000	0.5	10-10	TR5D1K0A5-0.5-10VA10	TR5D1K0A1-0.5-10VA10	0,70



Trasformatore adatto per corrente primaria da cavo con diametro massimo di 50mm, da sbarra orizzontale 50x20mm, 60x20mm o da sbarra verticale 20x50mm, 20x60mm.



Dimensioni finestra centrale (mm)	
Cavo	Sbarra
	64,7x20,4
	54,4x22,5



Trasformatori di misura

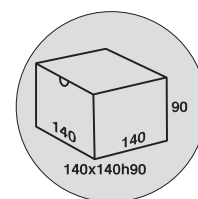
Corrente primaria	Classe	Potenza	Corrente secondaria	Corrente secondaria	Peso
A		VA	5A	1A	Kg
200	0.5	3	TR6-200A5-0.5-3VA	TR6-200A1-0.5-3VA	1,00
250	0.5	5	TR6-250A5-0.5-5VA	TR6-250A1-0.5-5VA	1,00
300	0.5	5	TR6-300A5-0.5-5VA	TR6-300A1-0.5-5VA	1,00
400	0.5	6	TR6-400A5-0.5-6VA	TR6-400A1-0.5-6VA	1,00
500	0.5	6	TR6-500A5-0.5-6VA	TR6-500A1-0.5-6VA	1,00
600	0.5	10	TR6-600A5-0.5-10VA	TR6-600A1-0.5-10VA	0,70
750	0.5	10	TR6-750A5-0.5-10VA	TR6-750A1-0.5-10VA	0,70
800	0.5	10	TR6-800A5-0.5-10VA	TR6-800A1-0.5-10VA	0,70
1000	0.5	10	TR6-1K0A5-0.5-10VA	TR6-1K0A1-0.5-10VA	0,70
1200	0.5	15	TR6-1K2A5-0.5-15VA	TR6-1K2A1-0.5-15VA	0,70
1250	0.5	15	TR6-1K25A5-0.5-15VA	TR6-1K25A1-0.5-15VA	0,70
1500	0.5	20	TR6-1K5A5-0.5-20VA	TR6-1K5A1-0.5-20VA	0,80
1600	0.5	20	TR6-1K6A5-0.5-20VA	TR6-1K6A1-0.5-20VA	0,80
2000	0.5	20	TR6-2K0A5-0.5-20VA	TR6-2K0A1-0.5-20VA	0,80
2500	0.5	20	TR6-2K5A5-0.5-20VA	TR6-2K5A1-0.5-20VA	1,00

Trasformatori di protezione

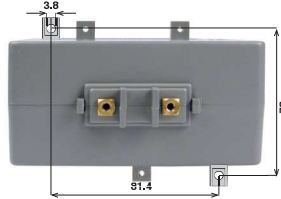
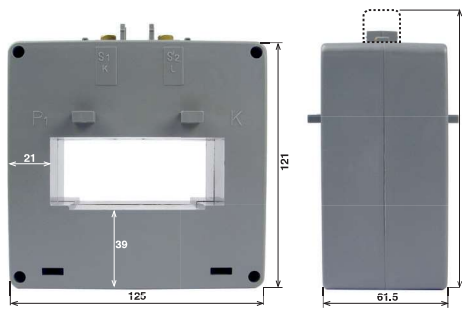
Corrente primaria	Classe	Potenza	Corrente secondaria	Corrente secondaria	Peso
A		VA	5A	1A	Kg
250	5P5	5	TR6P-250A5-5P5-5VA	TR6P-250A1-5P5-5VA	1,00
250	5P10	2	TR6P-250A5-5P10-2VA	TR6P-250A1-5P10-2VA	1,00
300	5P5	6	TR6P-300A5-5P5-6VA	TR6P-300A1-5P5-6VA	1,00
300	5P10	2,5	TR6P-300A5-5P10-2.5VA	TR6P-300A1-5P10-2.5VA	1,00
400	5P5	8	TR6P-400A5-5P5-8VA	TR6P-400A1-5P5-8VA	1,20
400	5P10	4	TR6P-400A5-5P10-4VA	TR6P-400A1-5P10-4VA	1,20
500	5P5	12	TR6P-500A5-5P5-12VA	TR6P-500A1-5P5-12VA	1,20
500	5P10	5	TR6P-500A5-5P10-5VA	TR6P-500A1-5P10-5VA	1,20
600	5P5	12	TR6P-600A5-5P5-12VA	TR6P-600A1-5P5-12VA	1,20
600	5P10	5	TR6P-600A5-5P10-5VA	TR6P-600A1-5P10-5VA	1,20
750	5P5	15	TR6P-750A5-5P5-15VA	TR6P-750A1-5P5-15VA	1,20
750	5P10	6	TR6P-750A5-5P10-6VA	TR6P-750A1-5P10-6VA	1,20
800	5P5	18	TR6P-800A5-5P5-18VA	TR6P-800A1-5P5-18VA	1,20
800	5P10	7	TR6P-800A5-5P10-7VA	TR6P-800A1-5P10-7VA	1,20
1000	5P5	20	TR6P-1K0A5-5P5-20VA	TR6P-1K0A1-5P5-20VA	1,40
1000	5P10	8	TR6P-1K0A5-5P10-8VA	TR6P-1K0A1-5P10-8VA	1,40
1200	5P5	25	TR6P-1K2A5-5P5-25VA	TR6P-1K2A1-5P5-25VA	1,40
1200	5P10	10	TR6P-1K2A5-5P10-10VA	TR6P-1K2A1-5P10-10VA	1,40
1250	5P5	20	TR6P-1K25A5-5P5-20VA	TR6P-1K25A1-5P5-20VA	1,40
1250	5P10	6	TR6P-1K25A5-5P10-6VA	TR6P-1K25A1-5P10-6VA	1,40
1500	5P5	30	TR6P-1K5A5-5P5-30VA	TR6P-1K5A1-5P5-30VA	1,40
1500	5P10	12	TR6P-1K5A5-5P10-12VA	TR6P-1K5A1-5P10-12VA	1,40

Trasformatori a doppio rapporto

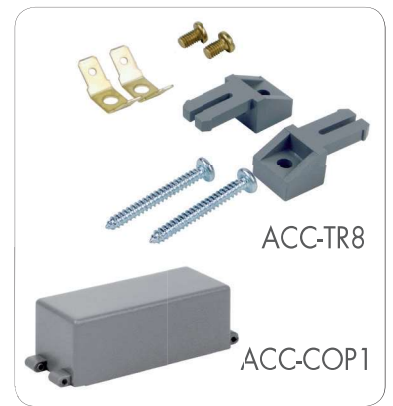
Corrente primaria	Classe	Potenza	Corrente secondaria	Corrente secondaria	Peso
A		VA	5A	1A	Kg
250-500	0.5	5-6	TR6D-500A5-0.5-5VA6	TR6D-500A1-0.5-5VA6	1,30
300-600	0.5	5-10	TR6D-600A5-0.5-5VA10	TR6D-600A1-0.5-5VA10	1,30
400-800	0.5	5-10	TR6D-800A5-0.5-5VA10	TR6D-800A1-0.5-5VA10	1,30
500-1000	0.5	10-20	TR6D-1K0A5-0.5-10VA20	TR6D-1K0A1-0.5-10VA20	1,30
600-1200	0.5	10-15	TR6D-1K2A5-0.5-10VA15	TR6D-1K2A1-0.5-10VA15	1,00
750-1500	0.5	10-20	TR6D-1K5A5-0.5-10VA20	TR6D-1K5A1-0.5-10VA20	1,00
800-1600	0.5	10-20	TR6D-1K6A5-0.5-10VA20	TR6D-1K6A1-0.5-10VA20	1,00
1000-2000	0.5	10-20	TR6D-2K0A5-0.5-10VA20	TR6D-2K0A1-0.5-10VA20	1,00



Trasformatore adatto per corrente primaria da uno o due cavi con diametro massimo di 53mm, da sbarra orizzontale 60x30mm, 80x30mm o da sbarra verticale 30x60mm, 30x80mm.



Dimensioni finestra centrale (mm)	
Cavo	Sbarra
 ø30 ø30	82,5x32,5
	64,7x34,6



Trasformatori di misura

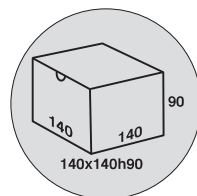
Corrente primaria	Classe	Potenza	Corrente secondaria	Corrente secondaria	Peso
A		VA	5A	1A	Kg
300	0.5	5	TR8-300A5-0.5-5VA	TR8-300A1-0.5-5VA	0,80
400	0.5	6	TR8-400A5-0.5-6VA	TR8-400A1-0.5-6VA	0,80
500	0.5	10	TR8-500A5-0.5-10VA	TR8-500A1-0.5-10VA	1,00
600	0.5	10	TR8-600A5-0.5-10VA	TR8-600A1-0.5-10VA	1,00
750	0.5	10	TR8-750A5-0.5-10VA	TR8-750A1-0.5-10VA	1,00
800	0.5	10	TR8-800A5-0.5-10VA	TR8-800A1-0.5-10VA	1,00
1000	0.5	10	TR8-1K0A5-0.5-10VA	TR8-1K0A1-0.5-10VA	0,70
1200	0.5	15	TR8-1K2A5-0.5-15VA	TR8-1K2A1-0.5-15VA	0,70
1250	0.5	15	TR8-1K25A5-0.5-10VA	TR8-1K25A1-0.5-10VA	0,70
1500	0.5	20	TR8-1K5A5-0.5-20VA	TR8-1K5A1-0.5-20VA	1,00
1600	0.5	20	TR8-1K6A5-0.5-20VA	TR8-1K6A1-0.5-20VA	1,00
2000	0.5	20	TR8-2K0A5-0.5-20VA	TR8-2K0A1-0.5-20VA	1,00
2500	0.5	20	TR8-2K5A5-0.5-20VA	TR8-2K5A1-0.5-20VA	1,00
3000	0.5	20	TR8-3K0A5-0.5-20VA	TR8-3K0A1-0.5-20VA	1,50
3200	0.5	20	TR8-3K2A5-0.5-20VA	TR8-3K2A1-0.5-20VA	1,50

Trasformatori di protezione

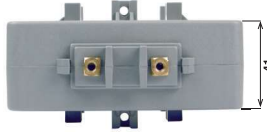
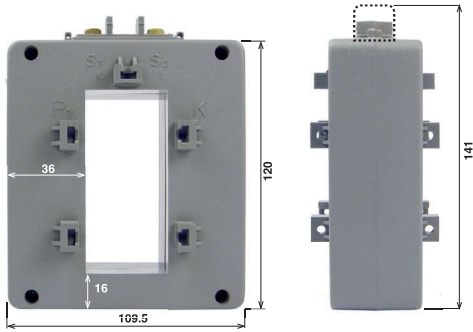
Corrente primaria	Classe	Potenza	Corrente secondaria	Corrente secondaria	Peso
A		VA	5A	1A	Kg
300	5P5	4	TR8P-300A5-5P5-4VA	TR8P-300A1-5P5-4VA	0,70
300	5P10	1	TR8P-300A5-5P10-1VA	TR8P-300A1-5P10-1VA	0,70
400	5P5	5	TR8P-400A5-5P5-5VA	TR8P-400A1-5P5-5VA	0,70
400	5P10	1,5	TR8P-400A5-5P10-1.5VA	TR8P-400A1-5P10-1.5VA	0,70
500	5P5	7	TR8P-500A5-5P5-7VA	TR8P-500A1-5P5-7VA	0,90
500	5P10	2	TR8P-500A5-5P10-2VA	TR8P-500A1-5P10-2VA	0,90
600	5P5	8	TR8P-600A5-5P5-8VA	TR8P-600A1-5P5-8VA	0,90
600	5P10	2,5	TR8P-600A5-5P10-2.5VA	TR8P-600A1-5P10-2.5VA	0,90
750	5P5	10	TR8P-750A5-5P5-10VA	TR8P-750A1-5P5-10VA	0,90
750	5P10	3	TR8P-750A5-5P10-3VA	TR8P-750A1-5P10-3VA	0,90
750	5P15	1	TR8P-750A5-5P15-1VA	TR8P-750A1-5P15-1VA	0,90
800	5P5	10	TR8P-800A5-5P5-10VA	TR8P-800A1-5P5-10VA	0,90
800	5P10	3,5	TR8P-800A5-5P10-3.5VA	TR8P-800A1-5P10-3.5VA	0,90
800	5P15	1	TR8P-800A5-5P15-1VA	TR8P-800A1-5P15-1VA	0,90
1000	5P5	13	TR8P-1K0A5-5P5-13VA	TR8P-1K0A1-5P5-13VA	0,70
1000	5P10	4,5	TR8P-1K0A5-5P10-4.5VA	TR8P-1K0A1-5P10-4.5VA	0,70
1000	5P15	1	TR8P-1K0A5-5P15-1VA	TR8P-1K0A1-5P15-1VA	0,70
1200	5P5	16	TR8P-1K2A5-5P5-16VA	TR8P-1K2A1-5P5-16VA	0,70
1200	5P10	5	TR8P-1K2A5-5P10-5VA	TR8P-1K2A1-5P10-5VA	0,70
1200	5P15	1	TR8P-1K2A5-5P15-1VA	TR8P-1K2A1-5P15-1VA	0,70
1250	5P5	17	TR8P-1K25A5-5P5-17VA	TR8P-1K25A1-5P5-17VA	0,70
1250	5P10	5	TR8P-1K25A5-5P10-5VA	TR8P-1K25A1-5P10-5VA	0,70
1250	5P15	1	TR8P-1K25A5-5P15-1VA	TR8P-1K25A1-5P15-1VA	0,70
1500	5P5	20	TR8P-1K5A5-5P5-20VA	TR8P-1K5A1-5P5-20VA	1,00
1500	5P10	6	TR8P-1K5A5-5P10-6VA	TR8P-1K5A1-5P10-6VA	1,00
1500	5P15	1	TR8P-1K5A5-5P15-1VA	TR8P-1K5A1-5P15-1VA	1,00
1600	5P5	22	TR8P-1K6A5-5P5-22VA	TR8P-1K6A1-5P5-22VA	1,00
1600	5P10	7	TR8P-1K6A5-5P10-7VA	TR8P-1K6A1-5P10-7VA	1,00
1600	5P15	1,5	TR8P-1K6A5-5P15-1.5VA	TR8P-1K6A1-5P15-1.5VA	1,00
2000	5P5	25	TR8P-2K0A5-5P5-25VA	TR8P-2K0A1-5P5-25VA	1,00
2000	5P10	8	TR8P-2K0A5-5P10-8VA	TR8P-2K0A1-5P10-8VA	1,00
2000	5P15	1,5	TR8P-2K0A5-5P15-1.5VA	TR8P-2K0A1-5P15-1.5VA	1,00
2500	5P5	30	TR8P-2K5A5-5P5-30VA	TR8P-2K5A1-5P5-30VA	1,20
2500	5P10	8	TR8P-2K5A5-5P10-8VA	TR8P-2K5A1-5P10-8VA	1,20

Trasformatori a doppio rapporto

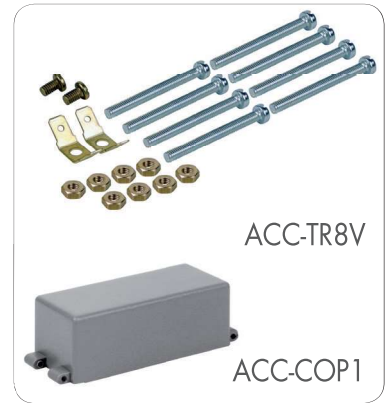
Corrente primaria	Classe	Potenza	Corrente secondaria	Corrente secondaria	Peso
A		VA	5A	1A	Kg
400-800	0.5	6-10	TR8D-800A5-0.5-6VA10	TR8D-800A1-0.5-6VA10	1,30
500-1000	0.5	10-10	TR8D-1K0A5-0.5-10VA10	TR8D-1K0A1-0.5-10VA10	1,30
600-1200	0.5	10-15	TR8D-1K2A5-0.5-10VA15	TR8D-1K2A1-0.5-10VA15	1,00
750-1500	0.5	10-20	TR8D-1K5A5-0.5-10VA20	TR8D-1K5A1-0.5-10VA20	1,00
800-1600	0.5	10-20	TR8D-1K6A5-0.5-10VA20	TR8D-1K6A1-0.5-10VA20	1,00
1000-2000	0.5	10-20	TR8D-2K0A5-0.5-10VA20	TR8D-2K0A1-0.5-10VA20	1,00
1200-2400	0.5	15-20	TR8D-2K4A5-0.5-15VA20	TR8D-2K4A1-0.5-15VA20	1,00
1500-3000	0.5	20-20	TR8D-3K0A5-0.5-20VA20	TR8D-3K0A1-0.5-20VA20	1,00



Trasformatore adatto per corrente primaria da uno o due cavi con diametro massimo di 35mm o da sbarra verticale 30x80mm.

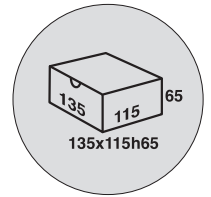


Dimensioni finestra centrale (mm)	
Cavo	Sbarra
 o35 o35	 37.7x80.6

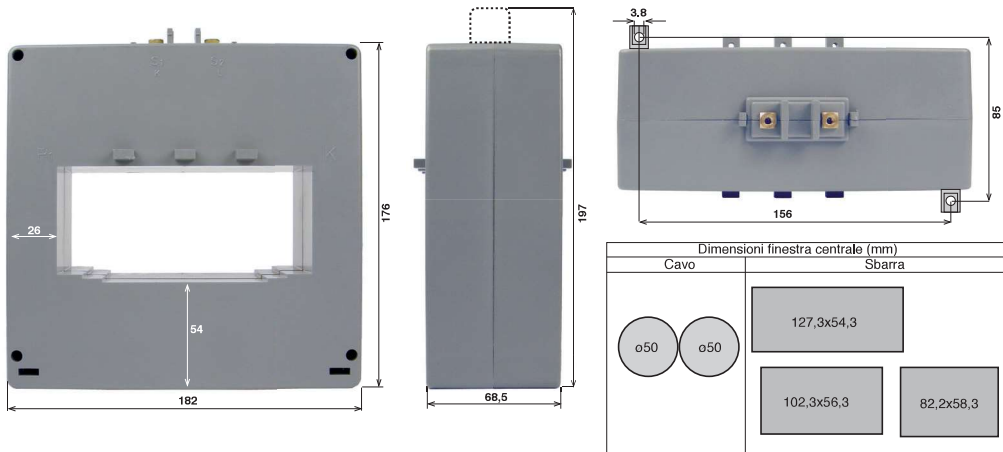


Trasformatori di misura

Corrente primaria	Classe	Potenza	Corrente secondaria	Corrente secondaria	Peso
A		VA	5A	1A	Kg
400	0.5	6	TR8V-400A5-0.5-6VA	TR8V-400A1-0.5-6VA	0,70
500	0.5	10	TR8V-500A5-0.5-10VA	TR8V-500A1-0.5-10VA	0,70
600	0.5	10	TR8V-600A5-0.5-10VA	TR8V-600A1-0.5-10VA	0,70
750	0.5	10	TR8V-750A5-0.5-10VA	TR8V-750A1-0.5-10VA	0,70
800	0.5	10	TR8V-800A5-0.5-10VA	TR8V-800A1-0.5-10VA	0,70
1000	0.5	10	TR8V-1K0A5-0.5-10VA	TR8V-1K0A1-0.5-10VA	0,70
1200	0.5	10	TR8V-1K2A5-0.5-10VA	TR8V-1K2A1-0.5-10VA	0,70
1250	0.5	10	TR8V-1K25A5-0.5-10VA	TR8V-1K25A1-0.5-10VA	0,70
1500	0.5	10	TR8V-1K5A5-0.5-10VA	TR8V-1K5A1-0.5-10VA	0,70
1600	0.5	12	TR8V-1K6A5-0.5-12VA	TR8V-1K6A1-0.5-12VA	0,70
2000	0.5	20	TR8V-2K0A5-0.5-20VA	TR8V-2K0A1-0.5-20VA	0,70
2500	0.5	20	TR8V-2K5A5-0.5-20VA	TR8V-2K5A1-0.5-20VA	0,80



Trasformatore adatto per corrente primaria da uno, due o tre cavi con diametro massimo di 50mm, da sbarra orizzontale 80x50mm, 100x50mm, 125x50mm o da sbarra verticale 50x80mm, 50x100mm, 50x125mm.



Trasformatori di misura

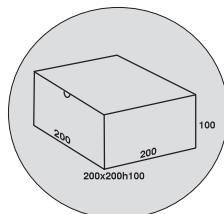
Corrente primaria	Classe	Potenza	Corrente secondaria	Corrente secondaria	Peso
A		VA	5A	1A	Kg
500	0.5	10	TR12-500A5-0.5-10VA	TR12-500A1-0.5-10VA	1,50
600	0.5	10	TR12-600A5-0.5-10VA	TR12-600A1-0.5-10VA	1,50
750	0.5	10	TR12-750A5-0.5-10VA	TR12-750A1-0.5-10VA	1,50
800	0.5	15	TR12-800A5-0.5-15VA	TR12-800A1-0.5-15VA	1,50
1000	0.5	20	TR12-1K0A5-0.5-20VA	TR12-1K0A1-0.5-20VA	1,50
1200	0.5	20	TR12-1K2A5-0.5-20VA	TR12-1K2A1-0.5-20VA	1,50
1250	0.5	20	TR12-1K25A5-0.5-20VA	TR12-1K25A1-0.5-20VA	1,50
1500	0.5	20	TR12-1K5A5-0.5-20VA	TR12-1K5A1-0.5-20VA	1,50
1600	0.5	20	TR12-1K6A5-0.5-20VA	TR12-1K6A1-0.5-20VA	1,50
2000	0.5	30	TR12-2K0A5-0.5-30VA	TR12-2K0A1-0.5-30VA	1,60
2500	0.5	40	TR12-2K5A5-0.5-40VA	TR12-2K5A1-0.5-40VA	1,60
3000	0.5	40	TR12-3K0A5-0.5-40VA	TR12-3K0A1-0.5-40VA	1,60
3200	0.5	40	TR12-3K2A5-0.5-40VA	TR12-3K2A1-0.5-40VA	1,60
3500	0.5	40	TR12-3K5A5-0.5-40VA	TR12-3K5A1-0.5-40VA	1,60
4000	0.5	50	TR12-4K0A5-0.5-50VA	TR12-4K0A1-0.5-50VA	2,00

Trasformatori di protezione

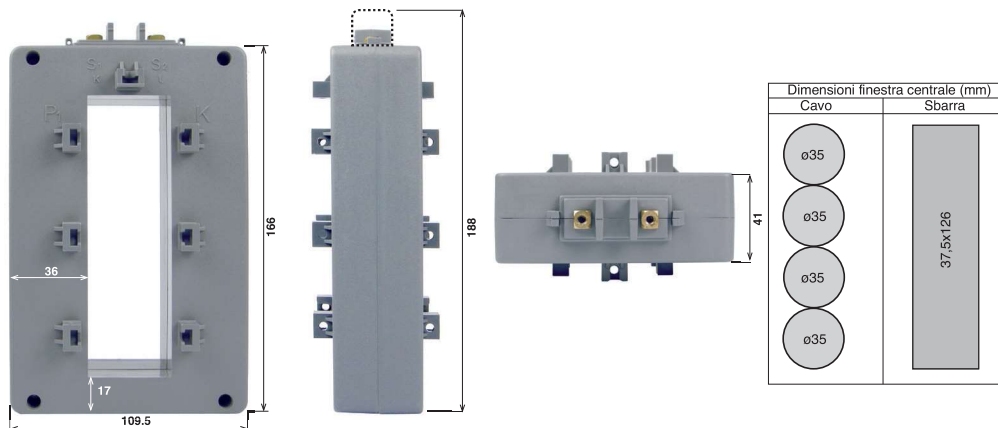
Corrente primaria	Classe	Potenza	Corrente secondaria	Corrente secondaria	Peso
A		VA	5A	1A	Kg
400	5P5	10	TR12P-400A5-5P5-10VA	TR12P-400A1-5P5-10VA	2,00
400	5P10	4,5	TR12P-400A5-5P10-4.5VA	TR12P-400A1-5P10-4.5VA	2,00
400	5P15	2,5	TR12P-400A5-5P15-2.5VA	TR12P-400A1-5P15-2.5VA	2,00
400	5P20	1	TR12P-400A5-5P20-1VA	TR12P-400A1-5P20-1VA	2,00
500	5P5	15	TR12P-500A5-5P5-15VA	TR12P-500A1-5P5-15VA	2,00
500	5P10	6	TR12P-500A5-5P10-6VA	TR12P-500A1-5P10-6VA	2,00
500	5P15	3	TR12P-500A5-5P15-3VA	TR12P-500A1-5P15-3VA	2,00
500	5P20	2	TR12P-500A5-5P20-2VA	TR12P-500A1-5P20-2VA	2,00
600	5P5	16	TR12P-600A5-5P5-16VA	TR12P-600A1-5P5-16VA	2,20
600	5P10	7	TR12P-600A5-5P10-7VA	TR12P-600A1-5P10-7VA	2,20
600	5P15	4	TR12P-600A5-5P15-4VA	TR12P-600A1-5P15-4VA	2,20
600	5P20	2	TR12P-600A5-5P20-2VA	TR12P-600A1-5P20-2VA	2,20
750	5P5	20	TR12P-750A5-5P5-20VA	TR12P-750A1-5P5-20VA	2,20
750	5P10	8	TR12P-750A5-5P10-8VA	TR12P-750A1-5P10-8VA	2,20
750	5P15	4	TR12P-750A5-5P15-4VA	TR12P-750A1-5P15-4VA	2,20
750	5P20	2	TR12P-750A5-5P20-2VA	TR12P-750A1-5P20-2VA	2,20
800	5P5	20	TR12P-800A5-5P5-20VA	TR12P-800A1-5P5-20VA	2,20
800	5P10	8	TR12P-800A5-5P10-8VA	TR12P-800A1-5P10-8VA	2,20
800	5P15	6	TR12P-800A5-5P15-6VA	TR12P-800A1-5P15-6VA	2,20
800	5P20	3	TR12P-800A5-5P20-3VA	TR12P-800A1-5P20-3VA	2,20
1000	5P5	20	TR12P-1K0A5-5P5-20VA	TR12P-1K0A1-5P5-20VA	2,20
1000	5P10	12	TR12P-1K0A5-5P10-12VA	TR12P-1K0A1-5P10-12VA	2,20
1000	5P15	6	TR12P-1K0A5-5P15-6VA	TR12P-1K0A1-5P15-6VA	2,20
1000	5P20	2	TR12P-1K0A5-5P20-2VA	TR12P-1K0A1-5P20-2VA	2,20
1200	5P5	30	TR12P-1K2A5-5P5-30VA	TR12P-1K2A1-5P5-30VA	2,40
1200	5P10	15	TR12P-1K2A5-5P10-15VA	TR12P-1K2A1-5P10-15VA	2,40
1200	5P15	8	TR12P-1K2A5-5P15-8VA	TR12P-1K2A1-5P15-8VA	2,40
1200	5P20	4	TR12P-1K2A5-5P20-4VA	TR12P-1K2A1-5P20-4VA	2,40
1250	5P5	30	TR12P-1K25A5-5P5-30VA	TR12P-1K25A1-5P5-30VA	2,40
1250	5P10	15	TR12P-1K25A5-5P10-15VA	TR12P-1K25A1-5P10-15VA	2,40
1250	5P15	8	TR12P-1K25A5-5P15-8VA	TR12P-1K25A1-5P15-8VA	2,40
1250	5P20	4	TR12P-1K25A5-5P20-4VA	TR12P-1K25A1-5P20-4VA	2,40
1500	5P5	40	TR12P-1K5A5-5P5-40VA	TR12P-1K5A1-5P5-40VA	2,50
1500	5P10	18	TR12P-1K5A5-5P10-18VA	TR12P-1K5A1-5P10-18VA	2,50
1500	5P15	10	TR12P-1K5A5-5P15-10VA	TR12P-1K5A1-5P15-10VA	2,50
1500	5P20	5	TR12P-1K5A5-5P20-5VA	TR12P-1K5A1-5P20-5VA	2,50
1600	5P5	40	TR12P-1K6A5-5P5-40VA	TR12P-1K6A1-5P5-40VA	2,50
1600	5P10	18	TR12P-1K6A5-5P10-18VA	TR12P-1K6A1-5P10-18VA	2,50
1600	5P15	10	TR12P-1K6A5-5P15-10VA	TR12P-1K6A1-5P15-10VA	2,50
1600	5P20	5	TR12P-1K6A5-5P20-5VA	TR12P-1K6A1-5P20-5VA	2,50
2000	5P5	50	TR12P-2K0A5-5P5-50VA	TR12P-2K0A1-5P5-50VA	2,80
2000	5P10	25	TR12P-2K0A5-5P10-25VA	TR12P-2K0A1-5P10-25VA	2,80
2000	5P15	12	TR12P-2K0A5-5P15-12VA	TR12P-2K0A1-5P15-12VA	2,80
2000	5P20	6	TR12P-2K0A5-5P20-6VA	TR12P-2K0A1-5P20-6VA	2,80
2500	5P5	75	TR12P-2K5A5-5P5-75VA	TR12P-2K5A1-5P5-75VA	3,00
2500	5P10	30	TR12P-2K5A5-5P10-30VA	TR12P-2K5A1-5P10-30VA	3,00
2500	5P15	15	TR12P-2K5A5-5P15-15VA	TR12P-2K5A1-5P15-15VA	3,00
2500	5P20	8	TR12P-2K5A5-5P20-8VA	TR12P-2K5A1-5P20-8VA	3,00
3000	5P5	40	TR12P-3K0A5-5P5-40VA	TR12P-3K0A1-5P5-40VA	3,00
3000	5P10	20	TR12P-3K0A5-5P10-20VA	TR12P-3K0A1-5P10-20VA	3,00
3000	5P15	15	TR12P-3K0A5-5P15-15VA	TR12P-3K0A1-5P15-15VA	3,00
3000	5P20	10	TR12P-3K0A5-5P20-10VA	TR12P-3K0A1-5P20-10VA	3,00
4000	5P5	50	TR12P-4K0A5-5P5-50VA	TR12P-4K0A1-5P5-50VA	3,00
4000	5P10	25	TR12P-4K0A5-5P10-25VA	TR12P-4K0A1-5P10-25VA	3,00
4000	5P15	15	TR12P-4K0A5-5P15-15VA	TR12P-4K0A1-5P15-15VA	3,00
4000	5P20	12	TR12P-4K0A5-5P20-12VA	TR12P-4K0A1-5P20-12VA	3,00

Trasformatori a doppio rapporto

Corrente primaria	Classe	Potenza	Corrente secondaria	Corrente secondaria	Peso
A		VA	5A	1A	Kg
800-1600	0.5	15-20	TR12D-1K6A5-0.5-15VA20	TR12D-1K6A1-0.5-15VA20	1,50
1000-2000	0.5	20-30	TR12D-2K0A5-0.5-20VA30	TR12D-2K0A1-0.5-20VA30	1,50
1200-2400	0.5	20-40	TR12D-2K4A5-0.5-20VA40	TR12D-2K4A1-0.5-20VA40	1,50
1250-2500	0.5	20-40	TR12D-2K25A5-0.5-20VA40	TR12D-2K25A1-0.5-20VA40	1,50
1500-3000	0.5	20-40	TR12D-3K0A5-0.5-20VA40	TR12D-3K0A1-0.5-20VA40	2,00
2000-4000	0.5	30-50	TR12D-4K0A5-0.5-30VA50	TR12D-4K0A1-0.5-30VA50	2,00

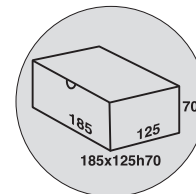


Trasformatore adatto per corrente primaria da uno, due, tre o quattro cavi con diametro massimo di 35mm o da sbarra verticale 30x120mm.



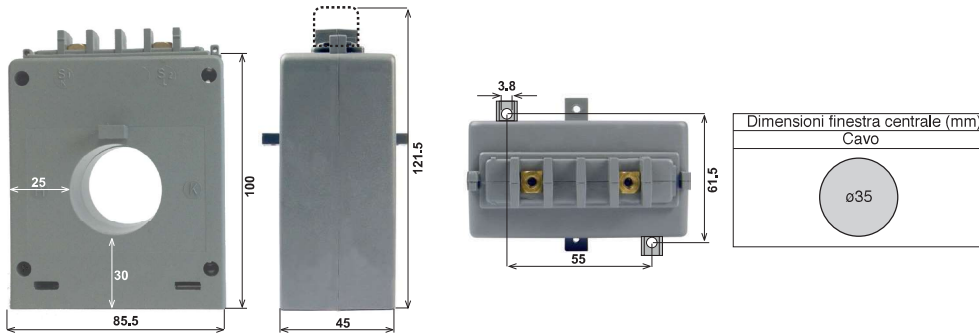
Trasformatori di misura

Corrente primaria	Classe	Potenza	Corrente secondaria	Corrente secondaria	Peso
A		VA	5A	1A	Kg
800	0,5	10	TR12V-800A5-0.5-10VA	TR12V-800A1-0.5-10VA	0,70
1000	0,5	10	TR12V-1K0A5-0.5-10VA	TR12V-1K0A1-0.5-10VA	0,70
1200	0,5	10	TR12V-1K2A5-0.5-10VA	TR12V-1K2A1-0.5-10VA	0,70
1250	0,5	10	TR12V-1K25A5-0.5-10VA	TR12V-1K25A1-0.5-10VA	0,70
1500	0,5	12	TR12V-1K5A5-0.5-12VA	TR12V-1K5A1-0.5-12VA	0,70
1600	0,5	12	TR12V-1K6A5-0.5-12VA	TR12V-1K6A1-0.5-12VA	1,00
2000	0,5	15	TR12V-2K0A5-0.5-15VA	TR12V-2K0A1-0.5-15VA	1,00
2500	0,5	20	TR12V-2K5A5-0.5-20VA	TR12V-2K5A1-0.5-20VA	1,00
3000	0,5	20	TR12V-3K0A5-0.5-20VA	TR12V-3K0A1-0.5-20VA	1,00
3200	0,5	20	TR12V-3K2A5-0.5-20VA	TR12V-3K2A1-0.5-20VA	1,00
3500	0,5	20	TR12V-3K5A5-0.5-20VA	TR12V-3K5A1-0.5-20VA	1,00
4000	0,5	20	TR12V-4K0A5-0.5-20VA	TR12V-4K0A1-0.5-20VA	1,00



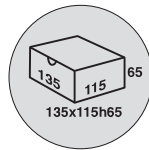
Isolamento classe B

Trasformatore adatto per corrente primaria da cavo con diametro massimo di 35mm



Trasformatori di misura

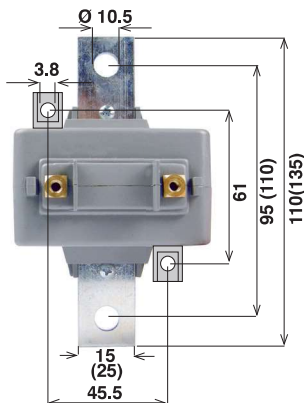
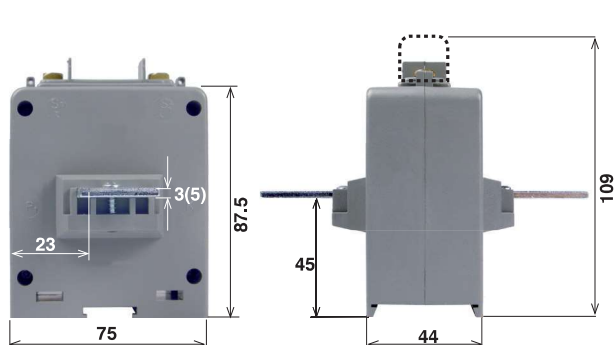
Corrente primaria A	Classe	Potenza VA	Corrente secondaria		Peso Kg
			5A	1A	
120	0.5	2.5	TR535-120A5-0.5-2.5VA	TR535-120A1-0.5-2.5VA	0,70
125	0.5	2.5	TR535-125A5-0.5-2.5VA	TR535-125A1-0.5-2.5VA	0,70
150	0.5	3	TR535-150A5-0.5-3VA	TR535-150A1-0.5-3VA	0,70
200	0.5	6	TR535-200A5-0.5-6VA	TR535-200A1-0.5-6VA	0,90
250	0.5	10	TR535-250A5-0.5-10VA	TR535-250A1-0.5-10VA	0,90
300	0.5	15	TR535-300A5-0.5-15VA	TR535-300A1-0.5-15VA	1,00
400	0.5	20	TR535-400A5-0.5-20VA	TR535-400A1-0.5-20VA	1,00
500	0.5	25	TR535-500A5-0.5-25VA	TR535-500A1-0.5-25VA	0,60
600	0.5	30	TR535-600A5-0.5-30VA	TR535-600A1-0.5-30VA	0,70
750	0.5	30	TR535-750A5-0.5-30VA	TR535-750A1-0.5-30VA	0,60
800	0.5	30	TR535-800A5-0.5-30VA	TR535-800A1-0.5-30VA	0,70
1000	0.5	30	TR535-1k0A5-0.5-30VA	TR535-1k0A1-0.5-30VA	0,50



Trasformatori di protezione

Corrente primaria A	Classe	Potenza VA	Corrente secondaria		Peso Kg
			5A	1A	
150	5P5	4.5	TR535P-150A5-5P5-4.5VA	TR535P-150A1-5P5-4.5VA	0,70
150	5P10	1.75	TR535P-150A5-5P10-1.75VA	TR535P-150A1-5P10-1.75VA	0,70
150	5P15	1	TR535P-150A5-5P15-1VA	TR535P-150A1-5P15-1VA	0,70
200	5P5	6	TR535P-200A5-5P5-6VA	TR535P-200A1-5P5-6VA	0,90
200	5P10	2.5	TR535P-200A5-5P10-2.5VA	TR535P-200A1-5P10-2.5VA	0,90
200	5P15	1	TR535P-200A5-5P15-1VA	TR535P-200A1-5P15-1VA	0,90
250	5P5	8	TR535P-250A5-5P5-8VA	TR535P-250A1-5P5-8VA	0,90
250	5P10	3	TR535P-250A5-5P10-3VA	TR535P-250A1-5P10-3VA	0,90
250	5P15	1.5	TR535P-250A5-5P15-1.5VA	TR535P-250A1-5P15-1.5VA	0,90
300	5P5	10	TR535P-300A5-5P5-10VA	TR535P-300A1-5P5-10VA	1,00
300	5P10	3.5	TR535P-300A5-5P10-3.5VA	TR535P-300A1-5P10-3.5VA	1,00
300	5P15	2	TR535P-300A5-5P15-2VA	TR535P-300A1-5P15-2VA	1,00
400	5P5	13	TR535P-400A5-5P5-13VA	TR535P-400A1-5P5-13VA	1,00
400	5P10	5	TR535P-400A5-5P10-5VA	TR535P-400A1-5P10-5VA	1,00
400	5P15	2.5	TR535P-400A5-5P15-2.5VA	TR535P-400A1-5P15-2.5VA	1,00
500	5P5	8	TR535P-500A5-5P5-8VA	TR535P-500A1-5P5-8VA	0,60
500	5P10	2.5	TR535P-500A5-5P10-2.5VA	TR535P-500A1-5P10-2.5VA	0,60
600	5P5	10	TR535P-600A5-5P5-10VA	TR535P-600A1-5P5-10VA	0,70
600	5P10	3	TR535P-600A5-5P10-3VA	TR535P-600A1-5P10-3VA	0,70
750	5P5	10	TR535P-750A5-5P5-10VA	TR535P-750A1-5P5-10VA	0,60
750	5P10	3	TR535P-750A5-5P10-3VA	TR535P-750A1-5P10-3VA	0,60
800	5P5	10	TR535P-800A5-5P5-10VA	TR535P-800A1-5P5-10VA	0,70
800	5P10	3	TR535P-800A5-5P10-3VA	TR535P-800A1-5P10-3VA	0,70
1000	5P5	6	TR535P-1k0A5-5P5-6VA	TR535P-1k0A1-5P5-6VA	0,70
1000	5P10	2	TR535P-1k0A5-5P10-2VA	TR535P-1k0A1-5P10-2VA	0,70

Trasformatore a primario avvolto dove la corrente primaria è presente sulla sbarra centrale incorporata nel trasformatore.
 -con corrente primaria da 50A a 80A la sbarra centrale ha dimensioni 15x3x110mm e fori di fissaggio diametro 6mm
 -con corrente primaria da 100A a 300A la sbarra centrale ha dimensioni 25x3x135mm e fori di fissaggio diametro 10mm
 -con corrente primaria da 400A a 500A la sbarra centrale ha dimensioni 25x5x135mm e fori di fissaggio diametro 10mm



Trasformatori di misura

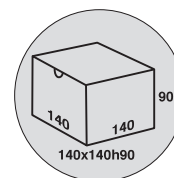
Corrente primaria	Classe	Potenza	Corrente secondaria	Corrente secondaria	Peso
A		VA	5A	1A	Kg
50	0.5	6	TRP2-050A5-0.5-6VA	TRP2-050A1-0.5-6VA	0,50
60	0.5	6	TRP2-060A5-0.5-6VA	TRP2-060A1-0.5-6VA	0,50
75	0.5	6	TRP2-075A5-0.5-6VA	TRP2-075A1-0.5-6VA	0,50
80	0.5	6	TRP2-080A5-0.5-6VA	TRP2-080A1-0.5-6VA	0,50
100	0.5	6	TRP2-100A5-0.5-6VA	TRP2-100A1-0.5-6VA	0,50
120	0.5	6	TRP2-120A5-0.5-6VA	TRP2-120A1-0.5-6VA	0,50
125	0.5	6	TRP2-125A5-0.5-6VA	TRP2-125A1-0.5-6VA	0,50
150	0.5	6	TRP2-150A5-0.5-6VA	TRP2-150A1-0.5-6VA	0,50
200	0.5	6	TRP2-200A5-0.5-6VA	TRP2-200A1-0.5-6VA	0,50
250	0.5	6	TRP2-250A5-0.5-6VA	TRP2-250A1-0.5-6VA	0,50
300	0.5	6	TRP2-300A5-0.5-6VA	TRP2-300A1-0.5-6VA	0,50
400	0.5	6	TRP2-400A5-0.5-6VA	TRP2-400A1-0.5-6VA	0,50
500	0.5	6	TRP2-500A5-0.5-6VA	TRP2-500A1-0.5-6VA	0,50

Trasformatori di protezione

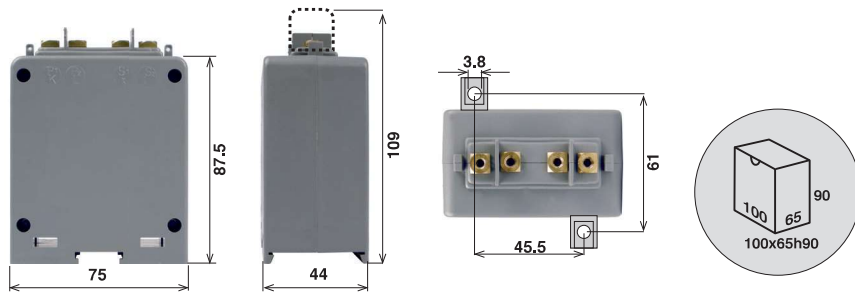
Corrente primaria	Classe	Potenza	Corrente secondaria	Corrente secondaria	Peso
A		VA	5A	1A	Kg
50	5P5	4	TRP2P-050A5-5P5-4VA	TRP2P-050A1-5P5-4VA	0,50
50	5P10	2	TRP2P-050A5-5P10-2VA	TRP2P-050A1-5P10-2VA	0,50
60	5P5	4	TRP2P-060A5-5P5-4VA	TRP2P-060A1-5P5-4VA	0,50
60	5P10	2	TRP2P-060A5-5P10-2VA	TRP2P-060A1-5P10-2VA	0,50
75	5P5	4	TRP2P-075A5-5P5-4VA	TRP2P-075A1-5P5-4VA	0,50
75	5P10	2	TRP2P-075A5-5P10-2VA	TRP2P-075A1-5P10-2VA	0,50
80	5P5	4	TRP2P-080A5-5P5-4VA	TRP2P-080A1-5P5-4VA	0,50
80	5P10	2	TRP2P-080A5-5P10-2VA	TRP2P-080A1-5P10-2VA	0,50
100	5P5	4	TRP2P-100A5-5P5-4VA	TRP2P-100A1-5P5-4VA	0,50
100	5P10	2	TRP2P-100A5-5P10-2VA	TRP2P-100A1-5P10-2VA	0,50
120	5P5	4	TRP2P-120A5-5P5-4VA	TRP2P-120A1-5P5-4VA	0,50
120	5P10	2	TRP2P-120A5-5P10-2VA	TRP2P-120A1-5P10-2VA	0,50
125	5P5	4	TRP2P-125A5-5P5-4VA	TRP2P-125A1-5P5-4VA	0,50
125	5P10	2	TRP2P-125A5-5P10-2VA	TRP2P-125A1-5P10-2VA	0,50
150	5P5	4	TRP2P-150A5-5P5-4VA	TRP2P-150A1-5P5-4VA	0,50
150	5P10	2	TRP2P-150A5-5P10-2VA	TRP2P-150A1-5P10-2VA	0,50

Trasformatori a doppio rapporto

Corrente primaria	Classe	Potenza	Corrente secondaria	Corrente secondaria	Peso
A		VA	5A	1A	Kg
5-10	0.5	5-15	TRP2D-010A5-0.5-5VA15	TRP2D-010A1-0.5-5VA15	0,60
10-20	0.5	5-15	TRP2D-020A5-0.5-5VA15	TRP2D-020A1-0.5-5VA15	0,60
15-30	0.5	5-15	TRP2D-030A5-0.5-5VA15	TRP2D-030A1-0.5-5VA15	0,60
20-40	0.5	5-15	TRP2D-040A5-0.5-5VA15	TRP2D-040A1-0.5-5VA15	0,60
25-50	0.5	5-15	TRP2D-050A5-0.5-5VA15	TRP2D-050A1-0.5-5VA15	0,60
30-60	0.5	5-15	TRP2D-060A5-0.5-5VA15	TRP2D-060A1-0.5-5VA15	0,60
40-80	0.5	5-15	TRP2D-080A5-0.5-5VA15	TRP2D-080A1-0.5-5VA15	0,60
50-100	0.5	6-6	TRP2D-100A5-0.5-6VA6	TRP2D-100A1-0.5-6VA6	0,60
60-120	0.5	6-6	TRP2D-120A5-0.5-6VA6	TRP2D-120A1-0.5-6VA6	0,60
75-150	0.5	6-6	TRP2D-150A5-0.5-6VA6	TRP2D-150A1-0.5-6VA6	0,60
80-160	0.5	6-6	TRP2D-160A5-0.5-6VA6	TRP2D-160A1-0.5-6VA6	0,60
100-200	0.5	6-6	TRP2D-200A5-0.5-6VA6	TRP2D-200A1-0.5-6VA6	0,60
120-240	0.5	6-6	TRP2D-240A5-0.5-6VA6	TRP2D-240A1-0.5-6VA6	0,60
125-250	0.5	6-6	TRP2D-250A5-0.5-6VA6	TRP2D-250A1-0.5-6VA6	0,60
150-300	0.5	6-6	TRP2D-300A5-0.5-6VA6	TRP2D-300A1-0.5-6VA6	0,60
200-400	0.5	6-6	TRP2D-400A5-0.5-6VA6	TRP2D-400A1-0.5-6VA6	0,60
250-500	0.5	6-6	TRP2D-500A5-0.5-6VA6	TRP2D-500A1-0.5-6VA6	0,60



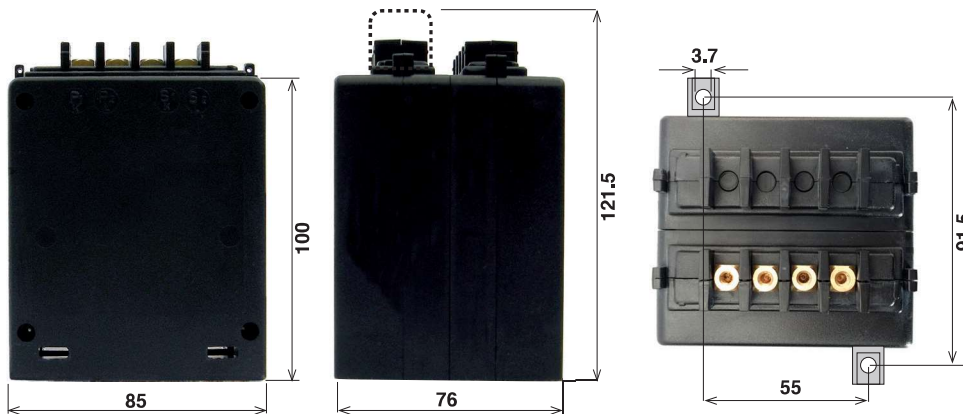
Trasformatore di dimensioni ridotte da 2 VA. Fattore di tensione FT=1,2Vn continua.



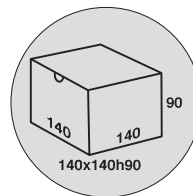
Tensione primaria	Classe	Potenza	Tensione secondaria	Tensione secondaria	Peso
V		VA	100V	110V	Kg
100	1	2	TV2-100V100V-1-2VA	TV2-100V110V-1-2VA	1,50
120	1	2	TV2-120V100V-1-2VA	TV2-120V110V-1-2VA	1,50
230	1	2	TV2-230V100V-1-2VA	TV2-230V110V-1-2VA	1,50
380	1	2	TV2-380V100V-1-2VA	TV2-380V110V-1-2VA	1,50
400	1	2	TV2-400V100V-1-2VA	TV2-400V110V-1-2VA	1,50
500	1	2	TV2-500V100V-1-2VA	TV2-500V110V-1-2VA	1,50
600	1	2	TV2-600V100V-1-2VA	TV2-600V110V-1-2VA	1,50

Tensione primaria	Classe	Potenza	Tensione secondaria	Tensione secondaria	Peso
V		VA	100V:√3	110V:√3	Kg
100:√3	1	2	TV2-100R3V100R3-1-2VA	TV2-100R3V110R3-1-2VA	1,50
120:√3	1	2	TV2-120R3V100R3-1-2VA	TV2-120R3V110R3-1-2VA	1,50
230:√3	1	2	TV2-230R3V100R3-1-2VA	TV2-230R3V110R3-1-2VA	1,50
380:√3	1	2	TV2-380R3V100R3-1-2VA	TV2-380R3V110R3-1-2VA	1,50
400:√3	1	2	TV2-400R3V100R3-1-2VA	TV2-400R3V110R3-1-2VA	1,50
500:√3	1	2	TV2-500R3V100R3-1-2VA	TV2-500R3V110R3-1-2VA	1,50
600:√3	1	2	TV2-600R3V100R3-1-2VA	TV2-600R3V110R3-1-2VA	1,50

Trasformatore di dimensioni contenute da 6 VA. Fattore di tensione FT=1,2Vn continua.



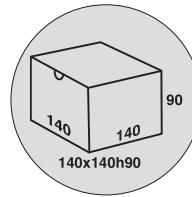
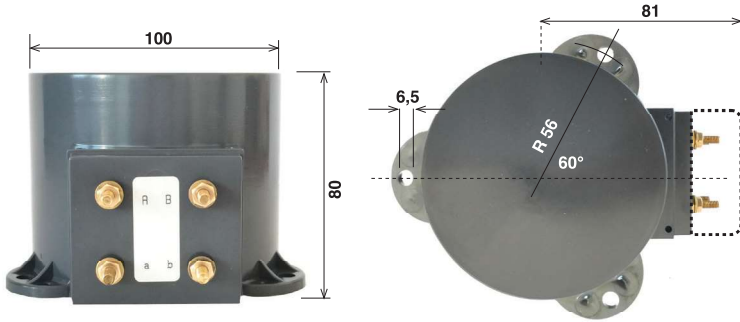
Tensione primaria	Classe	Potenza	Tensione secondaria	Tensione secondaria	Peso
V		VA	100V	110V	Kg
100	0,5	6	TV6-100V100V-0.5-6VA	TV6-100V110V-0.5-6VA	2,00
120	0,5	6	TV6-120V100V-0.5-6VA	TV6-120V110V-0.5-6VA	2,00
230	0,5	6	TV6-230V100V-0.5-6VA	TV6-230V110V-0.5-6VA	2,00
380	0,5	6	TV6-380V100V-0.5-6VA	TV6-380V110V-0.5-6VA	2,00
400	0,5	6	TV6-400V100V-0.5-6VA	TV6-400V110V-0.5-6VA	2,00
500	0,5	6	TV6-500V100V-0.5-6VA	TV6-500V110V-0.5-6VA	2,00
600	0,5	6	TV6-600V100V-0.5-6VA	TV6-600V110V-0.5-6VA	2,00
690	0,5	6	TV6-690V100V-0.5-6VA	TV6-690V110V-0.5-6VA	2,00
800	0,5	6	TV6-800V100V-0.5-6VA	TV6-800V110V-0.5-6VA	2,00



Trasformatore con diametro esterno 100mm. Fattore di tensione FT:

è di 1,2 Vn continua per tutti i tipi a collegamento fase-fase (... /100V - .../110V)

è di 1,2 Vn continua e 1.9 Vn x 8h, per tutti i tipi a collegamento fase-neutro (... :√3/100V:√3 - ... :√3/110V:√3)



Tensione primaria	Classe	Potenza	Tensione secondaria	Tensione secondaria	Peso
V		VA	100V	110V	Kg
100	0,5	6	TV10-100V100V-0.5-6VA	TV10-100V110V-0.5-6VA	2,50
100	0,5	10	TV10-100V100V-0.5-10VA	TV10-100V110V-0.5-10VA	2,50
120	0,5	6	TV10-120V100V-0.5-6VA	TV10-120V110V-0.5-6VA	2,50
120	0,5	10	TV10-120V100V-0.5-10VA	TV10-120V110V-0.5-10VA	2,50
230	0,5	6	TV10-230V100V-0.5-6VA	TV10-230V110V-0.5-6VA	2,50
230	0,5	10	TV10-230V100V-0.5-10VA	TV10-230V110V-0.5-10VA	2,50
380	0,5	6	TV10-380V100V-0.5-6VA	TV10-380V110V-0.5-6VA	2,50
380	0,5	10	TV10-380V100V-0.5-10VA	TV10-380V110V-0.5-10VA	2,50
400	0,5	6	TV10-400V100V-0.5-6VA	TV10-400V110V-0.5-6VA	2,50
400	0,5	10	TV10-400V100V-0.5-10VA	TV10-400V110V-0.5-10VA	2,50
500	0,5	6	TV10-500V100V-0.5-6VA	TV10-500V110V-0.5-6VA	2,50
500	0,5	10	TV10-500V100V-0.5-10VA	TV10-500V110V-0.5-10VA	2,50
600	0,5	6	TV10-600V100V-0.5-6VA	TV10-600V110V-0.5-6VA	2,50
600	0,5	10	TV10-600V100V-0.5-10VA	TV10-600V110V-0.5-10VA	2,50
690	0,5	6	TV10-690V100V-0.5-6VA	TV10-690V110V-0.5-6VA	2,50
690	0,5	10	TV10-690V100V-0.5-10VA	TV10-690V110V-0.5-10VA	2,50
800	0,5	6	TV10-800V100V-0.5-6VA	TV10-800V110V-0.5-6VA	2,50
800	0,5	10	TV10-800V100V-0.5-10VA	TV10-800V110V-0.5-10VA	2,50

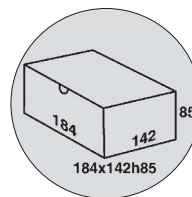
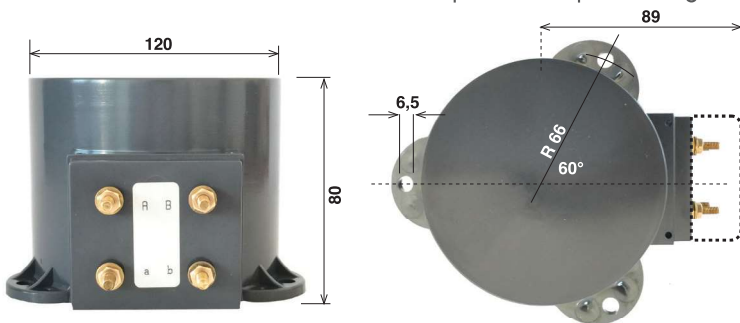
Tensione primaria	Classe	Potenza	Tensione secondaria	Tensione secondaria	Peso
V		VA	100V:√3	110V:√3	Kg
100:√3	0,5	6	TV10-100R3V100R3-0.5-6VA	TV10-100R3V110R3-0.5-6VA	2,50
100:√3	0,5	10	TV10-100R3V100R3-0.5-10VA	TV10-100R3V110R3-0.5-10VA	2,50
120:√3	0,5	6	TV10-120R3V100R3-0.5-6VA	TV10-120R3V110R3-0.5-6VA	2,50
120:√3	0,5	10	TV10-120R3V100R3-0.5-10VA	TV10-120R3V110R3-0.5-10VA	2,50
230:√3	0,5	6	TV10-230R3V100R3-0.5-6VA	TV10-230R3V110R3-0.5-6VA	2,50
230:√3	0,5	10	TV10-230R3V100R3-0.5-10VA	TV10-230R3V110R3-0.5-10VA	2,50
380:√3	0,5	6	TV10-380R3V100R3-0.5-6VA	TV10-380R3V110R3-0.5-6VA	2,50
380:√3	0,5	10	TV10-380R3V100R3-0.5-10VA	TV10-380R3V110R3-0.5-10VA	2,50
400:√3	0,5	6	TV10-400R3V100R3-0.5-6VA	TV10-400R3V110R3-0.5-6VA	2,50
400:√3	0,5	10	TV10-400R3V100R3-0.5-10VA	TV10-400R3V110R3-0.5-10VA	2,50
500:√3	0,5	6	TV10-500R3V100R3-0.5-6VA	TV10-500R3V110R3-0.5-6VA	2,50
500:√3	0,5	10	TV10-500R3V100R3-0.5-10VA	TV10-500R3V110R3-0.5-10VA	2,50
600:√3	0,5	6	TV10-600R3V100R3-0.5-6VA	TV10-600R3V110R3-0.5-6VA	2,50
600:√3	0,5	10	TV10-600R3V100R3-0.5-10VA	TV10-600R3V110R3-0.5-10VA	2,50
690:√3	0,5	6	TV10-690R3V100R3-0.5-6VA	TV10-690R3V110R3-0.5-6VA	2,50
690:√3	0,5	10	TV10-690R3V100R3-0.5-10VA	TV10-690R3V110R3-0.5-10VA	2,50

TRASFORMATORI DI TENSIONE

Trasformatore con diametro esterno 120mm. Fattore di tensione FT:

è di 1,2 Vn continua per tutti i tipi a collegamento fase-fase (... /100V - .../110V)

è di 1,2 Vn continua e 1.9 Vn x 8h, per tutti i tipi a collegamento fase-neutro (... :√3/100V:√3 - ... :√3/110V:√3)



Tensione primaria	Classe	Potenza	Tensione secondaria	Tensione secondaria	Peso
V		VA	100V	110V	Kg
100	0,5	15	TV12-100V100V-0.5-15VA	TV12-100V110V-0.5-15VA	2,50
100	0,5	20	TV12-100V100V-0.5-20VA	TV12-100V110V-0.5-20VA	2,50
120	0,5	15	TV12-120V100V-0.5-15VA	TV12-120V110V-0.5-15VA	2,50
120	0,5	20	TV12-120V100V-0.5-20VA	TV12-120V110V-0.5-20VA	2,50
230	0,5	15	TV12-230V100V-0.5-15VA	TV12-230V110V-0.5-15VA	2,50
230	0,5	20	TV12-230V100V-0.5-20VA	TV12-230V110V-0.5-20VA	2,50
380	0,5	15	TV12-380V100V-0.5-15VA	TV12-380V110V-0.5-15VA	2,50
380	0,5	20	TV12-380V100V-0.5-20VA	TV12-380V110V-0.5-20VA	2,50
400	0,5	15	TV12-400V100V-0.5-15VA	TV12-400V110V-0.5-15VA	2,50
400	0,5	20	TV12-400V100V-0.5-20VA	TV12-400V110V-0.5-20VA	2,50
500	0,5	15	TV12-500V100V-0.5-15VA	TV12-500V110V-0.5-15VA	2,50
500	0,5	20	TV12-500V100V-0.5-20VA	TV12-500V110V-0.5-20VA	2,50
600	0,5	15	TV12-600V100V-0.5-15VA	TV12-600V110V-0.5-15VA	2,50
600	0,5	20	TV12-600V100V-0.5-20VA	TV12-600V110V-0.5-20VA	2,50
690	0,5	15	TV12-690V100V-0.5-15VA	TV12-690V110V-0.5-15VA	2,50
690	0,5	20	TV12-690V100V-0.5-20VA	TV12-690V110V-0.5-20VA	2,50
800	0,5	15	TV12-800V100V-0.5-15VA	TV12-800V110V-0.5-15VA	2,50
800	0,5	20	TV12-800V100V-0.5-20VA	TV12-800V110V-0.5-20VA	2,50

Tensione primaria	Classe	Potenza	Tensione secondaria	Tensione secondaria	Peso
V		VA	100V:√3	110V:√3	Kg
100:√3	0,5	15	TV12-100R3V100R3-0.5-15VA	TV12-100R3V110R3-0.5-15VA	2,50
100:√3	0,5	20	TV12-100R3V100R3-0.5-20VA	TV12-100R3V110R3-0.5-20VA	2,50
120:√3	0,5	15	TV12-120R3V100R3-0.5-15VA	TV12-120R3V110R3-0.5-15VA	2,50
120:√3	0,5	20	TV12-120R3V100R3-0.5-20VA	TV12-120R3V110R3-0.5-20VA	2,50
230:√3	0,5	15	TV12-230R3V100R3-0.5-15VA	TV12-230R3V110R3-0.5-15VA	2,50
230:√3	0,5	20	TV12-230R3V100R3-0.5-20VA	TV12-230R3V110R3-0.5-20VA	2,50
380:√3	0,5	6	TV12-380R3V100R3-0.5-15VA	TV12-380R3V110R3-0.5-15VA	2,50
380:√3	0,5	10	TV12-380R3V100R3-0.5-20VA	TV12-380R3V110R3-0.5-20VA	2,50
400:√3	0,5	6	TV12-400R3V100R3-0.5-15VA	TV12-400R3V110R3-0.5-15VA	2,50
400:√3	0,5	10	TV12-400R3V100R3-0.5-20VA	TV12-400R3V110R3-0.5-20VA	2,50
500:√3	0,5	6	TV12-500R3V100R3-0.5-15VA	TV12-500R3V110R3-0.5-15VA	2,50
500:√3	0,5	10	TV12-500R3V100R3-0.5-20VA	TV12-500R3V110R3-0.5-20VA	2,50
600:√3	0,5	6	TV12-600R3V100R3-0.5-15VA	TV12-600R3V110R3-0.5-15VA	2,50
600:√3	0,5	10	TV12-600R3V100R3-0.5-20VA	TV12-600R3V110R3-0.5-20VA	2,50
690:√3	0,5	6	TV12-690R3V100R3-0.5-15VA	TV12-690R3V110R3-0.5-15VA	2,50
690:√3	0,5	10	TV12-690R3V100R3-0.5-20VA	TV12-690R3V110R3-0.5-20VA	2,50