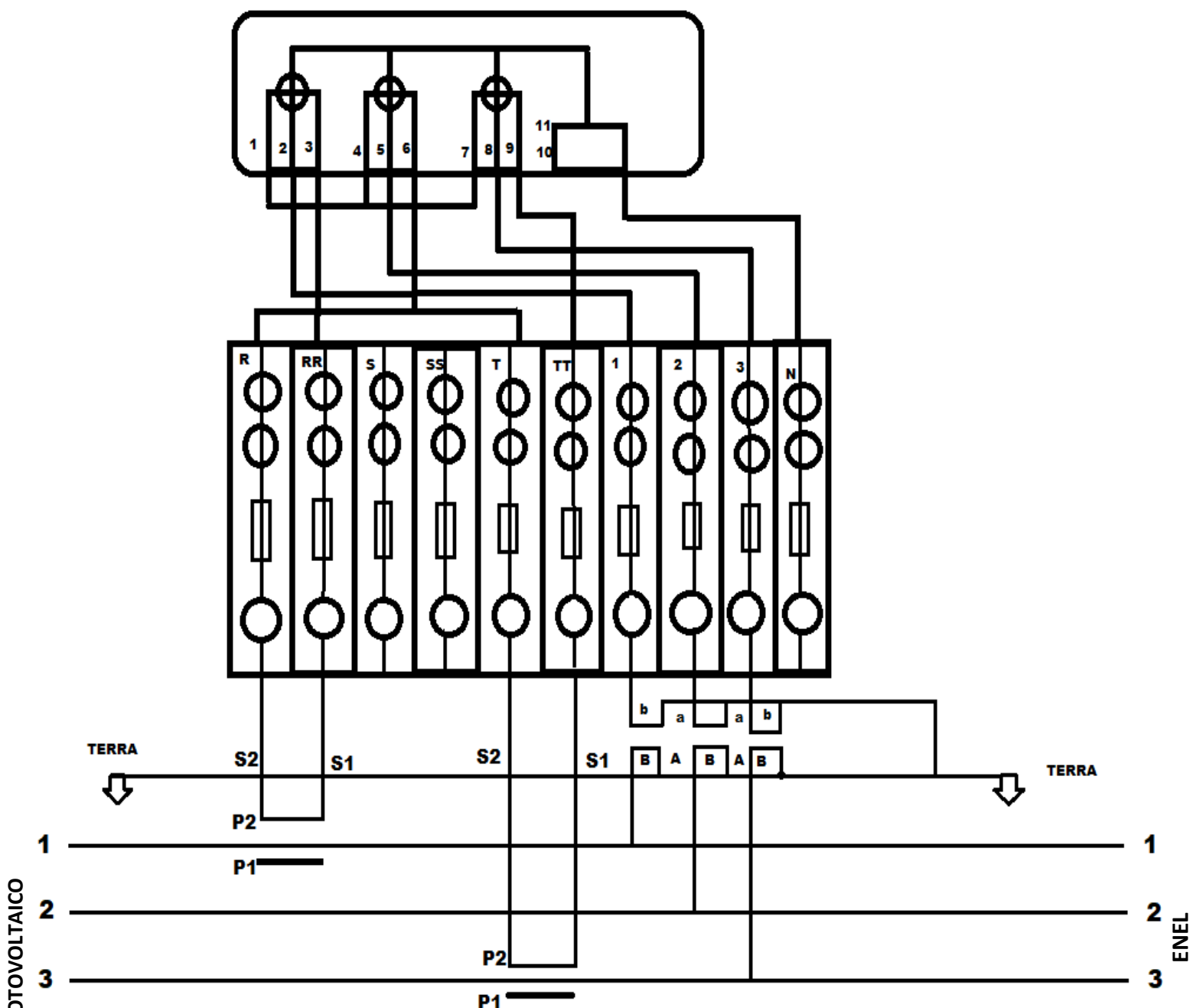


# FEMAR ENERGIA

SCHEMA PER IL COLLEGAMENTO DI UN CONTATORE TRIFASE QUATTRO FILI  
COLLEGATO "ARON" CON 2 TA E 3 TV E MORSETTIERA ENDESA

COLLEGAMENTO PER PRODUZIONE SU 2.8.0



**N.B. :** PER PERMETTERE AL CONTATORE DI INTEGRARE ENERGIA SUL CANALE 2.8.0. ANZICHE 1.8.0,  
E' NECESSARIO INSERIRE I TA CON IL SECONDARIO INVERTITO RIPETTO AL NORMALE UTILIZZO