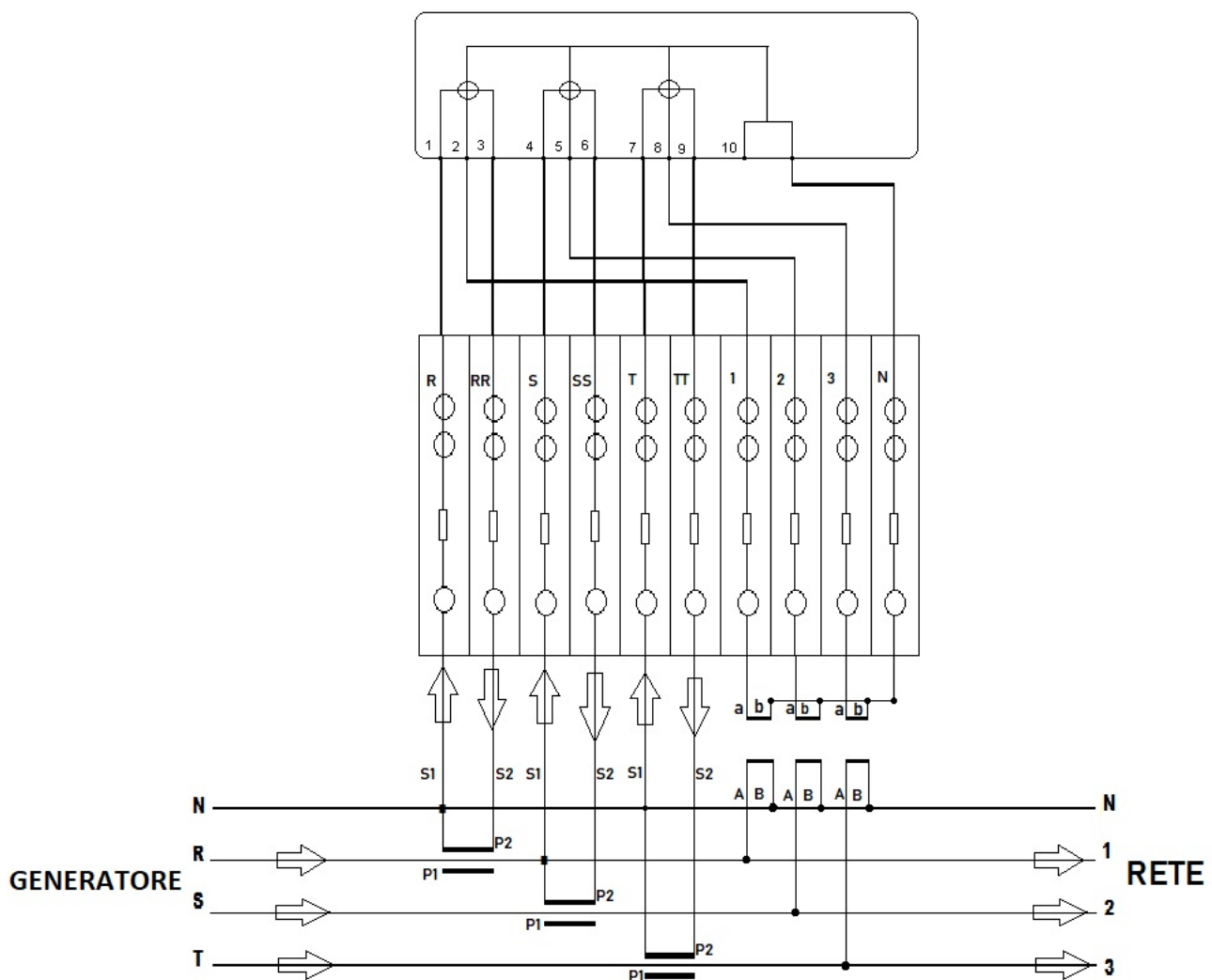


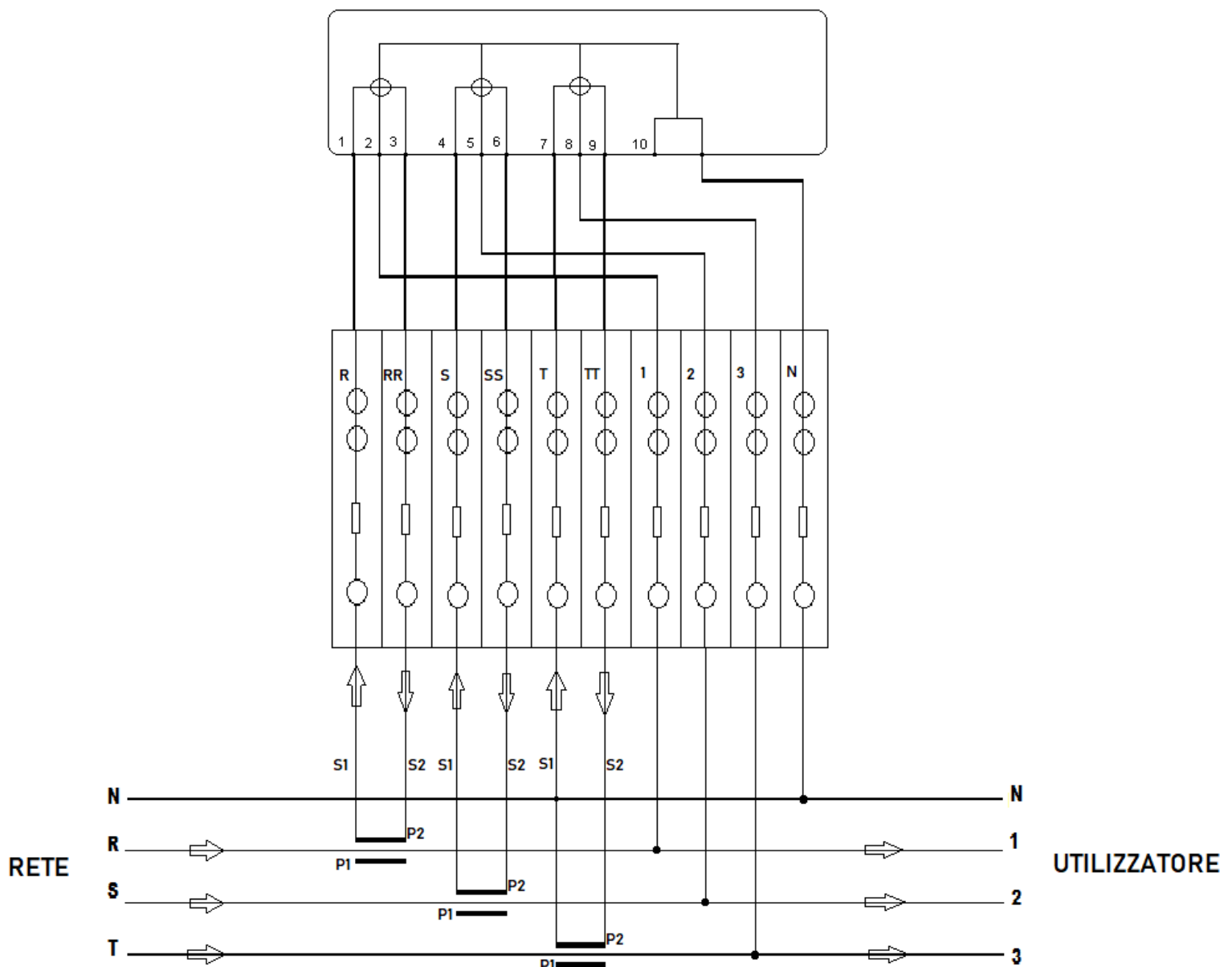
# FEMAR ENERGIA

## CONTATORE MONODIREZIONALE INSERZIONE INDIRETTA 3TA 3 TV - GENERATORE



# FEMAR ENERGIA

## CONTATORE BIDIREZIONALE INSERZIONE SEMIDIRETTA 3TA SU 1.8.0



SEDE LEGALE

Via Cairoli, 10 – 20025 Legnano (MI) – P.I. 09911210962

Tel. 0331-1812722 - sito: [www.femarenergia.it](http://www.femarenergia.it) - Mail: [info@femarenergia.it](mailto:info@femarenergia.it)

SEDE OPERATIVA

Via G. Cattaneo, 19/A – 21047 SARONNO (VA)

ISO 9001

BUREAU VERITAS  
Certification



# FEMAR ENERGIA

## CONTATORE BIDIREZIONALE INSERZIONE SEMIDIRETTA 3TA SU 2.8.0

